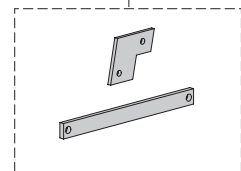
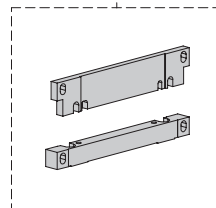
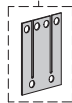
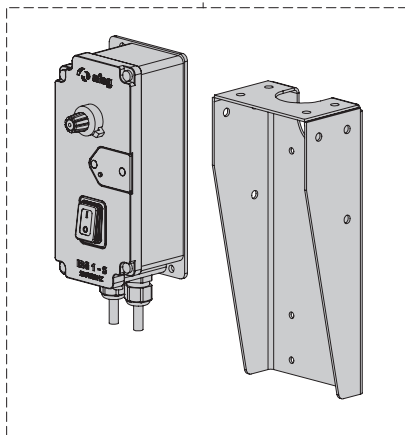
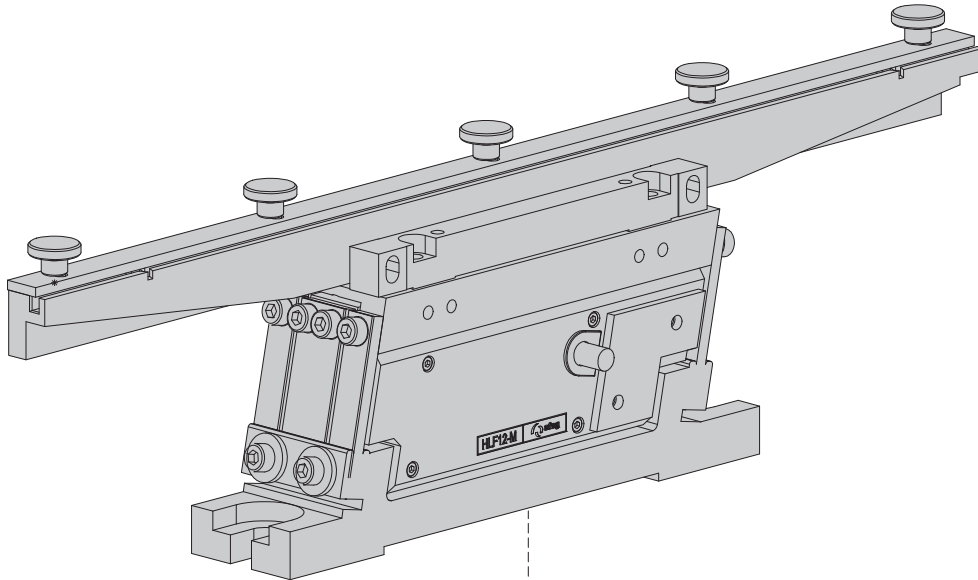


Übersicht
Zubehör HLF-M

Exposé sommaire
Accessoires HLF-M

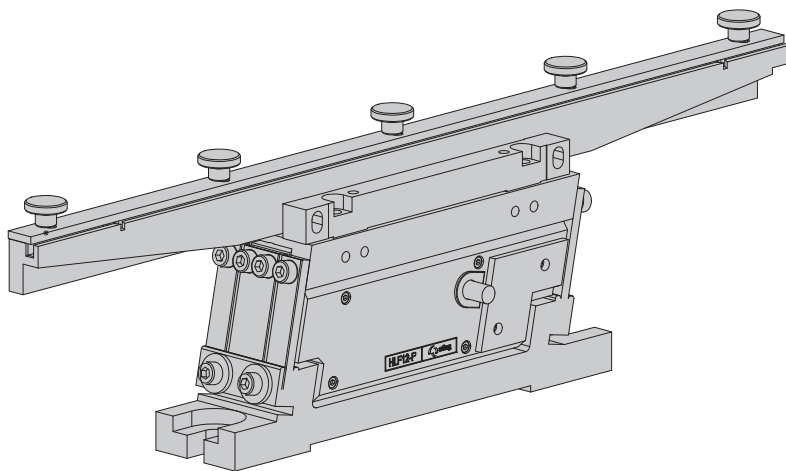
Compendium
Accessories HLF-M



Für die Befestigung der Schiene am HLF sind 2 Varianten möglich:

Pour la fixation du rail à la HLF deux variantes sont possibles:

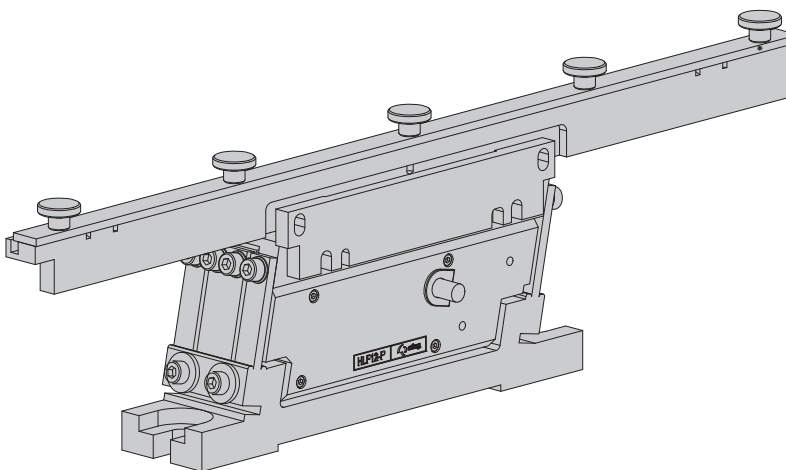
For fastening the rail to the HLF two variants are possible:



Variante 1
Aufbau mit Seitenplatte O

Variante 1
Construction avec plaque latérale O

Variant 1
Construction with side plate O

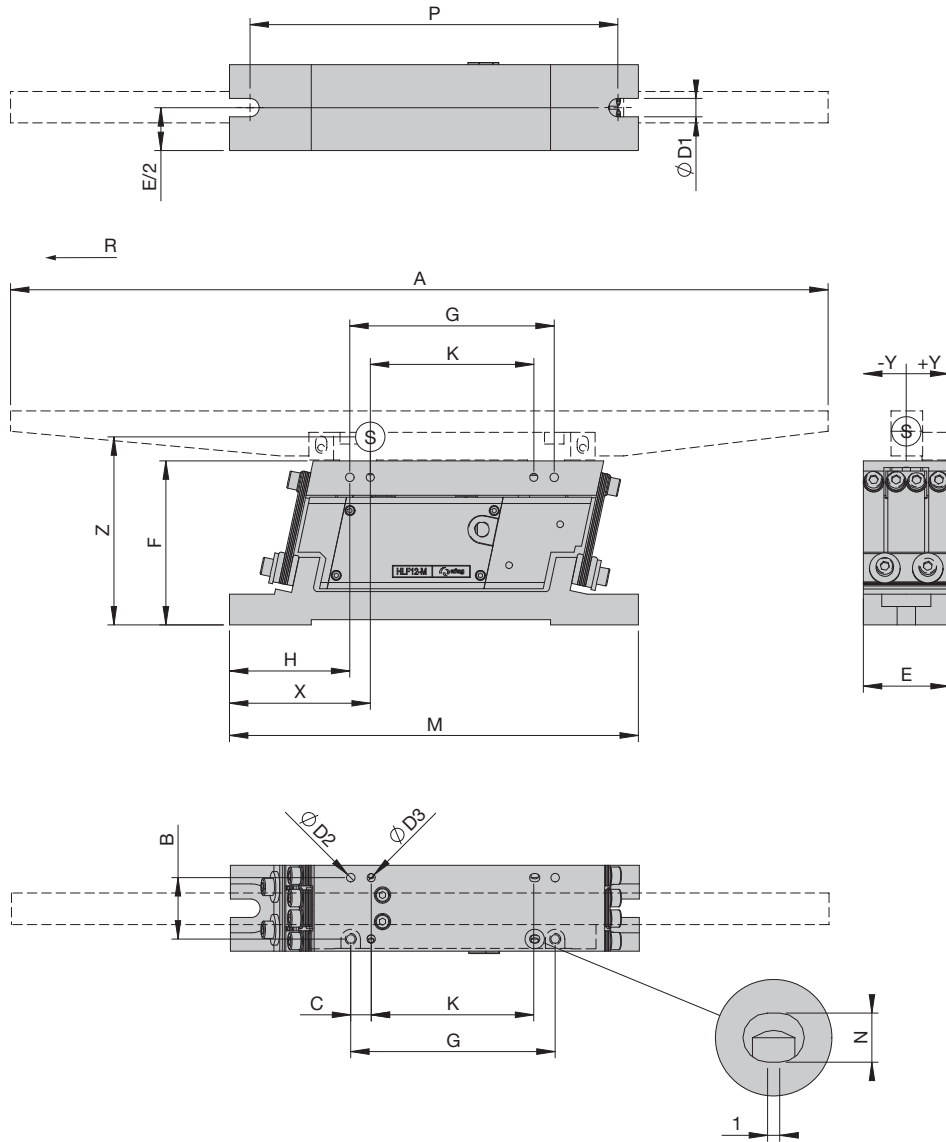


Variante 2
Aufbau mit Seitenplatte S

Variante 2
Construction avec plaque latérale S

Variant 2
Construction with side plate S

LINEARFÖRDERER
 VIBREUR LINÉAIRE
 LINEAR FEEDER



HLF07-25-M

Förderrichtung
 R = Sens de marche
 Feeding direction

Schienenschwerpunkt
 (S) Centre de gravité du rail
 Track center of gravity



TECHNISCHE DATEN
DONNÉES TECHNIQUES
TECHNICAL DATA

Typ	Type	Type	HLF7-M	HLF12-M	HLF25-M
Bestellnummer	Article no.	Order no.			
230 V / 50 Hz	230 V / 50 Hz	230 V / 50 Hz	50260370	50259924	50259276
115 V / 60 Hz	115 V / 60 Hz	115 V / 60 Hz	50270718	50270770	50270897

Masse / Dimensions	Einheit / Unités / Units	HLF7-M	HLF12-M	HLF25-M
A	[mm]	max. 400	max. 500	max. 600
B	[mm]	25	30	38
C	[mm]	10	10	10
D1	[mm]	7	9	9
D2	---	4 x M5	4 x M5	4 x M6
D3	[mm]	2 x 4 H7	2 x 4 H7	2 x 5 H7
E	[mm]	36	42	50
F	[mm]	73	80	108
G	[mm]	80	100	120
H	[mm]	50	69	86
K	[mm]	60	80	100
M	[mm]	170	200	260
N	[mm]	4	4	5
P	[mm]	150	180	240

Schienenschwerpunkt | Centre de gravité de rail | Centre of gravity of rail

		HLF7-M	HLF12-M	HLF25-M
X	[mm]	85 ± 10	105 ± 10	135 ± 20
Y	[mm]	0 ± 9	0 ± 10	0 ± 12
Z	[mm]	77 ± 8,5	84 ± 11	110 ± 15

Technische Daten	Données techniques	Technical data	HLF7-M	HLF12-M	HLF25-M
Nutzmasse	Masse utile	Useful mass	0,7 ± 0,1 kg	1,2 ± 0,1 kg	2,5 ± 0,1 kg
Gewicht Gerät	Poids appareil	Weight device	1,75 kg	3,00 kg	6,15 kg
Max. Geschwindigkeit	Vitesse max.	Max. Speed	7 m/min	7 m/min	7 m/min
Leistung	Puissance	Power	15 VA	19 VA	100 VA
Schutzart	Protection	Protection class	IP54	IP54	IP54
Schwingkräfteausgleich	Compensation des forces oscillantes	Reactive force compensation	•	•	•
Betriebsfrequenz (elektrisch) in Hz	Frequence du vibreur (électrique) en Hz	Vibrator frequency (electric) in Hz	50/60	50/60	50/60
Mechanische Schwingungen pro min	Vibrations mécaniques par min	Mechanical vibrations per min	6000/7200	6000/7200	6000/7200
Lieferumfang	Volume de livraison	Scope of delivery			
Gerät	Appareil	Device	•	•	•
Blattfedern	Lames ressorts	Springs	2	2	2

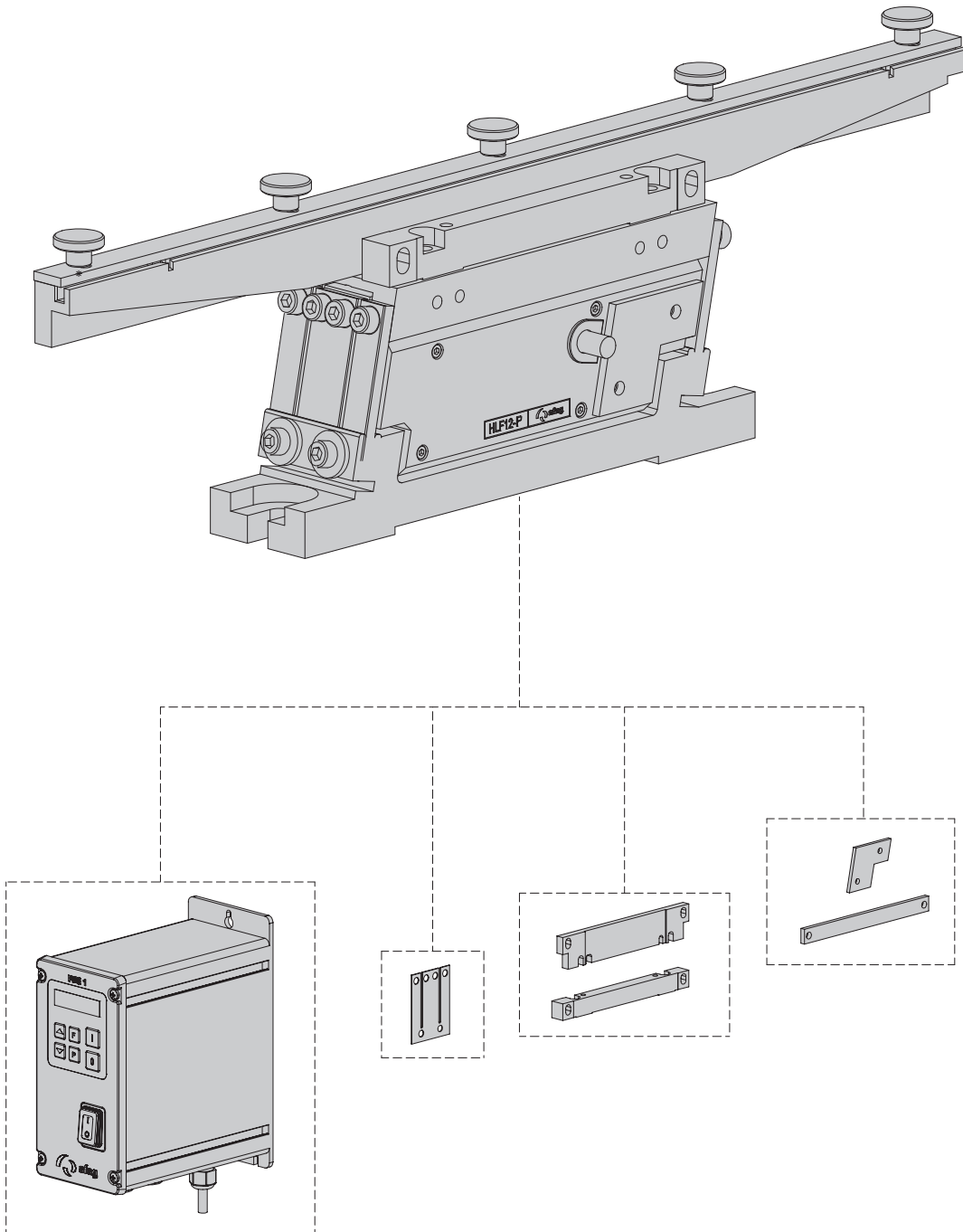
Hinweis: Zugehörige Steuergeräte siehe ab Seite 96. Schiene nicht im Lieferumfang enthalten
Remarque: Unités de contrôle correspondantes, cf. p. 96. Le rail n'est pas compris dans la livraison
Note: Refer to p. 96 for appropriate control devices. Track not included in scope of supply

- = vorhanden
- = disponible
- = existent

Übersicht
Zubehör HLF-P

Exposé sommaire
Accessoires HLF-P

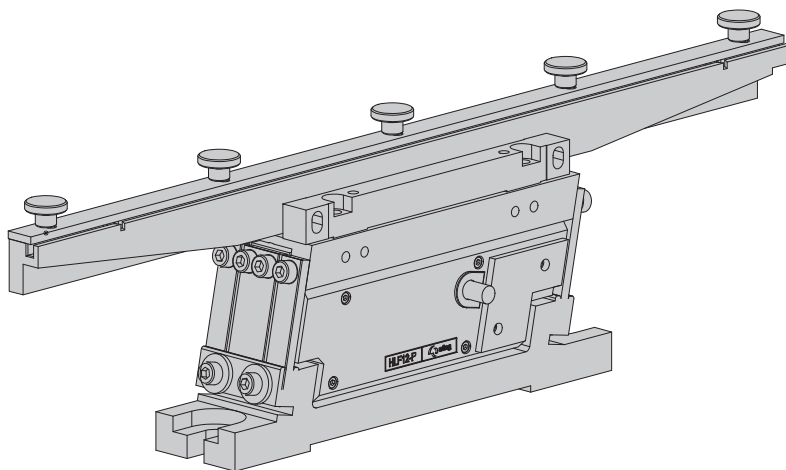
Compendium
Accessories HLF-P



Für die Befestigung der Schiene am HLF sind 2 Varianten möglich:

Pour la fixation du rail à la HLF deux variantes sont possibles:

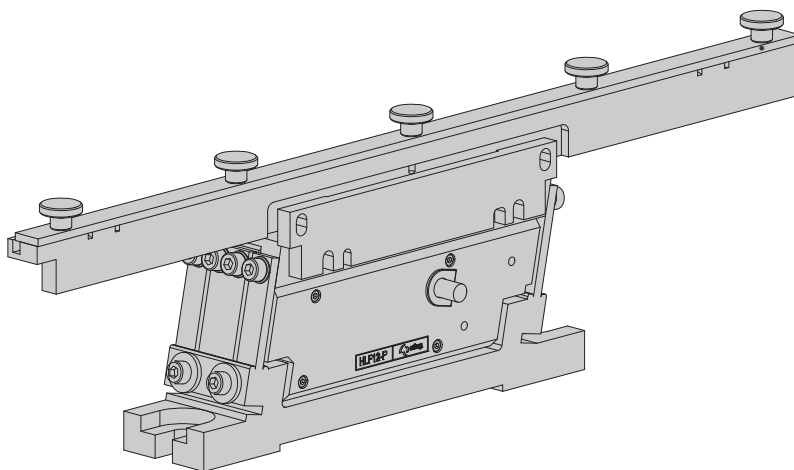
For fastening the rail to the HLF two variants are possible:



Variante 1
Aufbau mit Seitenplatte O

Variante 1
Construction avec plaque latérale O

Variant 1
Construction with side plate O

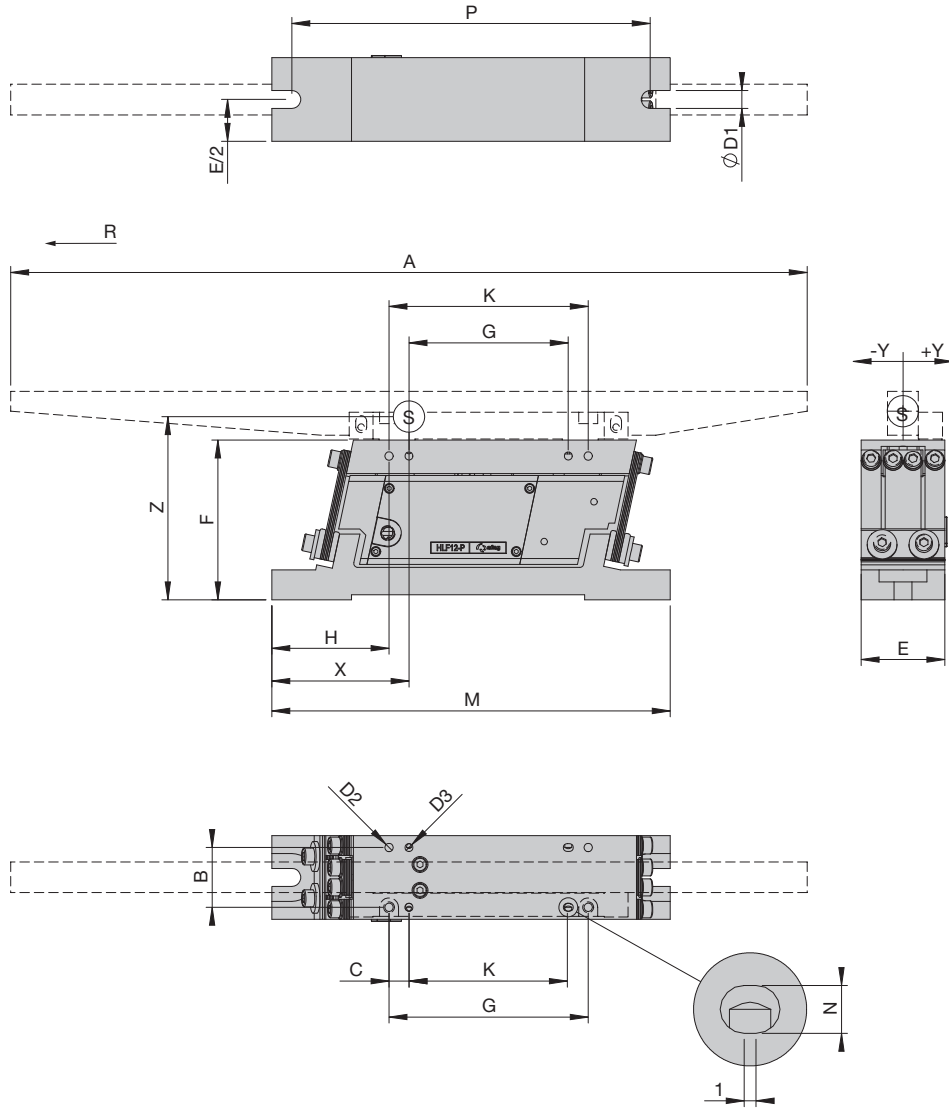


Variante 2
Aufbau mit Seitenplatte S

Variante 2
Construction avec plaque latérale S

Variant 2
Construction with side plate S

LINEARFÖRDERER
 VIBREUR LINÉAIRE
 LINEAR FEEDER



HLF07-12-P

Förderrichtung
 R = Sens de marche
 Feeding direction

Schienenschwerpunkt
 (S) Centre de gravité du rail
 Track center of gravity



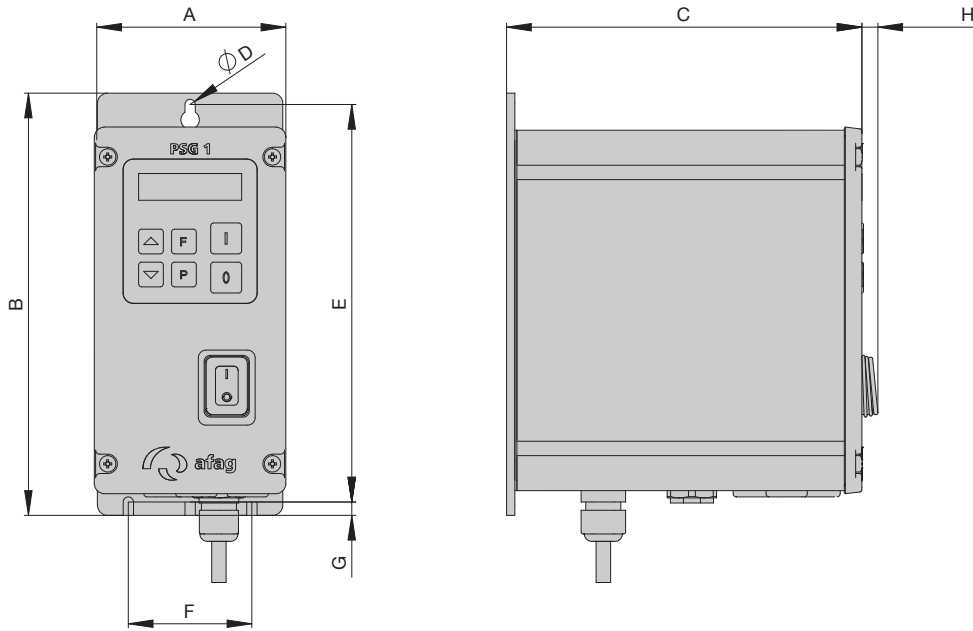
TECHNISCHE DATEN
DONNÉES TECHNIQUES
TECHNICAL DATA

Typ	Type	Type	HLF07-P	HLF12-P
Bestellnummer	Article no.	Order no.		
230 V / 115 V	230 V / 115 V	230 V / 115 V	50260509	50259973
Masse / Dimensions	Einheit / Unités / Units			
A		[mm]	max. 400	max. 500
B		[mm]	25	30
C		[mm]	10	10
D1		[mm]	7	9
D2		---	4 x M5	4 x M5
D3		[mm]	2 x 4 H7	2 x 4 H7
E		[mm]	36	42
F		[mm]	73	80
G		[mm]	80	100
H		[mm]	50	59
K		[mm]	60	80
M		[mm]	170	200
N		[mm]	4	4
P		[mm]	150	180
Schienenschwerpunkt / Centre de gravité de rail I / Centre of gravity of rail				
X		[mm]	85 ± 10	105 ± 10
Y		[mm]	0 ± 9	0 ± 10
Z		[mm]	77 ± 8,5	84 ± 11
Technische Daten	Données techniques	Technical data		
Nutzmasse	Masse utile	Useful mass	0,7 ± 0,1 kg	1,2 ± 0,1 kg
Gewicht Gerät	Poids appareil	Weight device	1,75 kg	3,00 kg
Max. Geschwindigkeit	Vitesse max.	Max. Speed	7 m/min	7 m/min
Leistung	Puissance	Power	23 VA	23 VA
Schutzart	Protection	Protection class	IP51	IP51
Schwingkräfteausgleich	Compensation des forces oscillantes	Reactive force compensation	•	•
Betriebsfrequenz (elektrisch) in Hz	Frequence du vibreur (électrique) en Hz	Vibrator frequency (electric) in Hz	220/240	190/210
Mechanische Schwingungen pro min	Vibrations mécaniques par min	Mechanical vibrations per min	13200/14400	11400/12600
Lieferumfang	Volume de livraison	Scope of delivery		
Gerät	Appareil	Device	•	•

Hinweis: Zugehörige Steuergeräte siehe Seite 20. Schiene nicht im Lieferumfang enthalten
Remarque: Unités de contrôle correspondantes, cf. p. 20. Le rail n'est pas compris dans la livraison
Note: Refer to p. 20 for appropriate control devices. Track not included in scope of supply

- = vorhanden
- = disponible
- = existent

STEUERGERÄTE
 UNITÉS DE CONTRÔLE
 CONTROL DEVICES

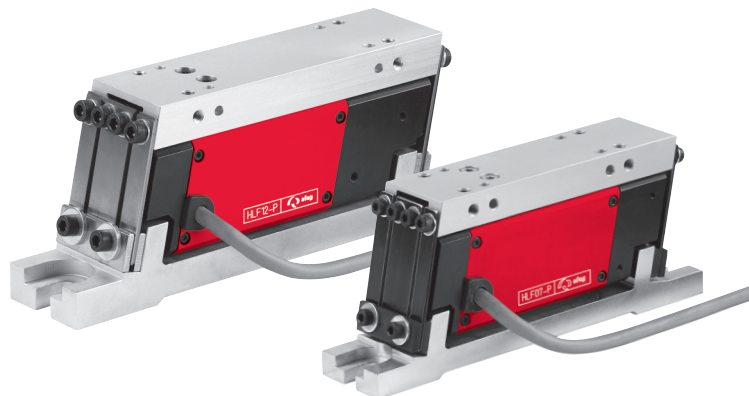


PSG1



TECHNISCHE DATEN
DONNÉES TECHNIQUES
TECHNICAL DATA

Piezosteuergerät	Unité de contrôle pour piézo	Piezoelectric control device	PSG1
Bestellnummer	Article no.	Order no.	
230 V / 115 V	230 V / 115 V	230 V / 115 V	50211833
Masse / Dimensions		Einheit / Unités / Units	
A		[mm]	93
B		[mm]	205
C		[mm]	172,5
D		[mm]	5
E		[mm]	193
F		[mm]	60
G		[mm]	6,5
H		[mm]	9
Technische Daten	Données techniques	Technical data	
Netzfrequenz	Fréquence du réseau	Mains frequency	50 / 60 Hz
Ausgangsspannung	Tension de sortie	Output voltage	-30 - 150 V
Ausgangsstrom	Courant de sortie	Output current	max. 0,1 A
Ausgangsfrequenz	Fréquence de sortie	Output frequency	5 - 300 Hz
Freigabeingang	Entrée de validation	Enable input	Kontakt oder 24 V DC Contact ou 24 V DC Contact or 24 V DC
Betriebstemperatur	Température de fonctionnement	Operating temperature	0 - 45 °C
Empfohlene Vorsicherung	Fusible recommandé	Recommended fuse	10 A, Träge, Si- Automat Klasse D I 10 A, retard, disjon- cteur automatique type D I Type D MCB
Schutzart	Protection	Protection class	IP54
Externe Sollwertvorgabe	Valeur de consigne par défaut externe	External target value preset	0 - 20 mA (DC)

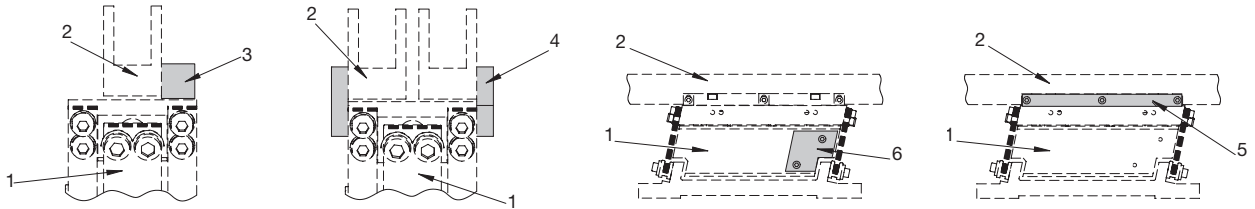


Hinweis zur Steuergeräteauswahl: Steuergerät PSG1 nur mit HLF-P verwendbar.

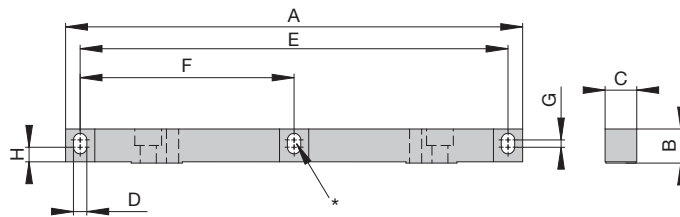
Remarque concernant la sélection des appareils de commande: Utiliser l'appareil de commande PSG1 seulement avec HLF-P.

Note on selecting control device: Control unit PSG1 only for use with the HLF-P.

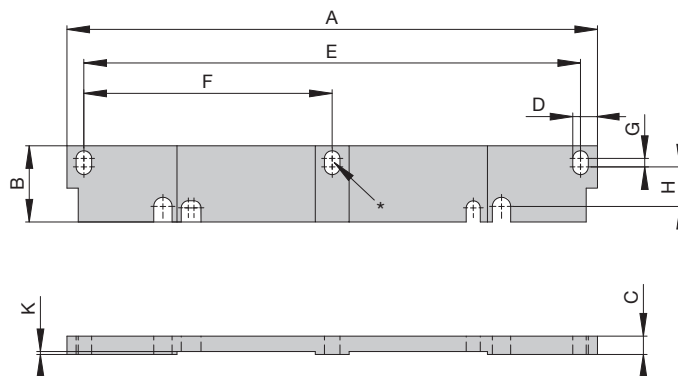
ZUBEHÖR LINEARFÖRDERER
 ACCESSOIRES VIBREUR LINÉAIRE
 ACCESSORY LINEAR FEEDERS



Aufbauvarianten Zubehör /
 Autres possibilités de montage des accessoires /
 Alternative assembly variants for accessory



Seitenplatte O /
 Plaque O /
 Side plate O



Seitenplatte S /
 Plaque S /
 Side plate S

*) Langloch nur beim HLF25-M
 Oblong seulement pour HLF25-M
 Slot only for HLF25-M

TECHNISCHE DATEN
 DONNÉES TECHNIQUES
 TECHNICAL DATA

1

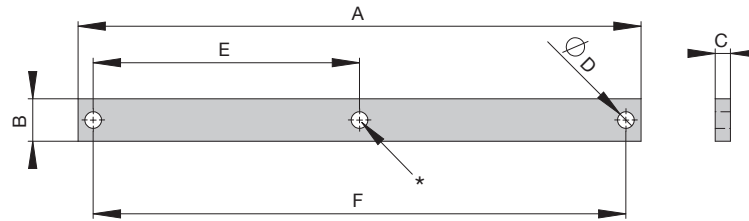
Aufbauvarianten Zubehör / Autres possibilités de montage des accessoires / Alternative assembly variants for accessory

	Bezeichnung	Désignation	Notation
1	Linearförderer	Vibreux linéaire	Linear feeder
2	Förderschiene	Rail	Track
3	Seitenplatte O	Plaque O	Side plate O
4	Seitenplatte S	Plaque S	Side plate S
5	Trimmgewicht Nutzmasse	Contrepoids masse utile	Trim weight useful mass
6	Trimmgewicht Gegenmasse	Contrepoids	Trim weight counterweight

Seitenplatte O	Plaque O	Side plate O	HLF07	HLF12	HLF25
Bestellnummer	Article no.	Order no.	50197283	50197284	50197285
Masse / Dimensions	Einheit / Unités / Units				
A	[mm]		116	140	188
B	[mm]		11,5	14	14
C	[mm]		11,5	12,2	13
D	[mm]		4,5	5,5	5,5
E	[mm]		104	128	176
F	[mm]		---	---	88
G	[mm]		3	3	3
H	[mm]		4,5	6,5	6,5
Gewicht / Poids / Weight	[g]		95	155	220

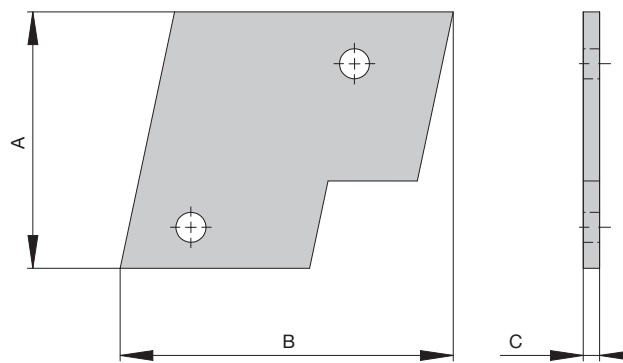
Seitenplatte S	Plaque S	Side plate S	HLF07	HLF12	HLF25
Bestellnummer	Article no.	Order no.	50217291	50216714	50217314
Masse / Dimensions	Einheit / Unités / Units				
A	[mm]		116	140	188
B	[mm]		23	27	27
C	[mm]		5,5	6,5	6,5
D	[mm]		4,5	5,5	5,5
E	[mm]		104	128	176
F	[mm]		---	---	88
G	[mm]		3	3	3
H	[mm]		11	14	14
K	[mm]		1	1	1
Gewicht / Poids / Weight	[g]		90	155	218

ZUBEHÖR LINEARFÖRDERER
 ACCESSOIRES VIBREUR LINÉAIRE
 ACCESSORY LINEAR FEEDERS

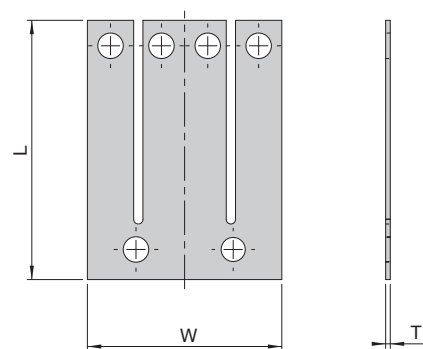


Trimmgewicht - Nutzmasse /
 Contrepoids - masse utile /
 Trim weight - useful mass

*) Bohrung nur beim HLF25-M
 Taraudage seulement pour HLF25-M
 Borehole only for HLF25-M



Trimmgewicht - Gegenmasse /
 Contrepoids /
 Trim weight - Counterweight



Blattfeder /
 Lames ressort /
 Leaf spring

TECHNISCHE DATEN
DONNÉES TECHNIQUES
TECHNICAL DATA

1

Trimmgewicht Nutzmasse	Contrepoids masse utile	Trim weight useful mass	HLF07	HLF12	HLF25
Bestellnummer	Article no.	Order no.	50217298	50216719	50217316
Masse / Dimensions	Einheit / Unités / Units				
A	[mm]		112	138	186
B	[mm]		10	12	14
C	[mm]		3	4	5
D	[mm]		4,5	5,5	5,5
E	[mm]		---	---	88
F	[mm]		104	128	176
Gewicht / Poids / Weight	[g]		25	50	100

Trimmgewicht Gegenmasse	Contrepoids	Trim weight Counterweight	HLF07	HLF12	HLF25
Bestellnummer	Article no.	Order no.	50216944	50216708	50217312
Masse / Dimensions	Einheit / Unités / Units				
A	[mm]		35	35	47
B	[mm]		31	46,3	61,1
C	[mm]		3	3	3
Gewicht / Poids / Weight	[g]		15	25	50

Blattfeder	Lames ressort	Leaf spring	HLF07	HLF12	HLF25
Bestellnummer	Article no.	Order no.	50203877	50203471	50254134
Masse / Dimensions	Einheit / Unités / Units				
L	[mm]		56	56	75
W	[mm]		36	42	50
T	[mm]		0,8	0,8	1,2

Schwingmagnet	Bobine	Magnet	HLF07-M	HLF12-M	HLF25-M
Bestellnummer	Article no.	Order no.			
230 V / 50 Hz	230 V / 50 Hz	230 V / 50 Hz	15054450	50277472	50270048
110 V / 60 Hz	110 V / 60 Hz	110 V / 60 Hz	15002283	50277904	50280087