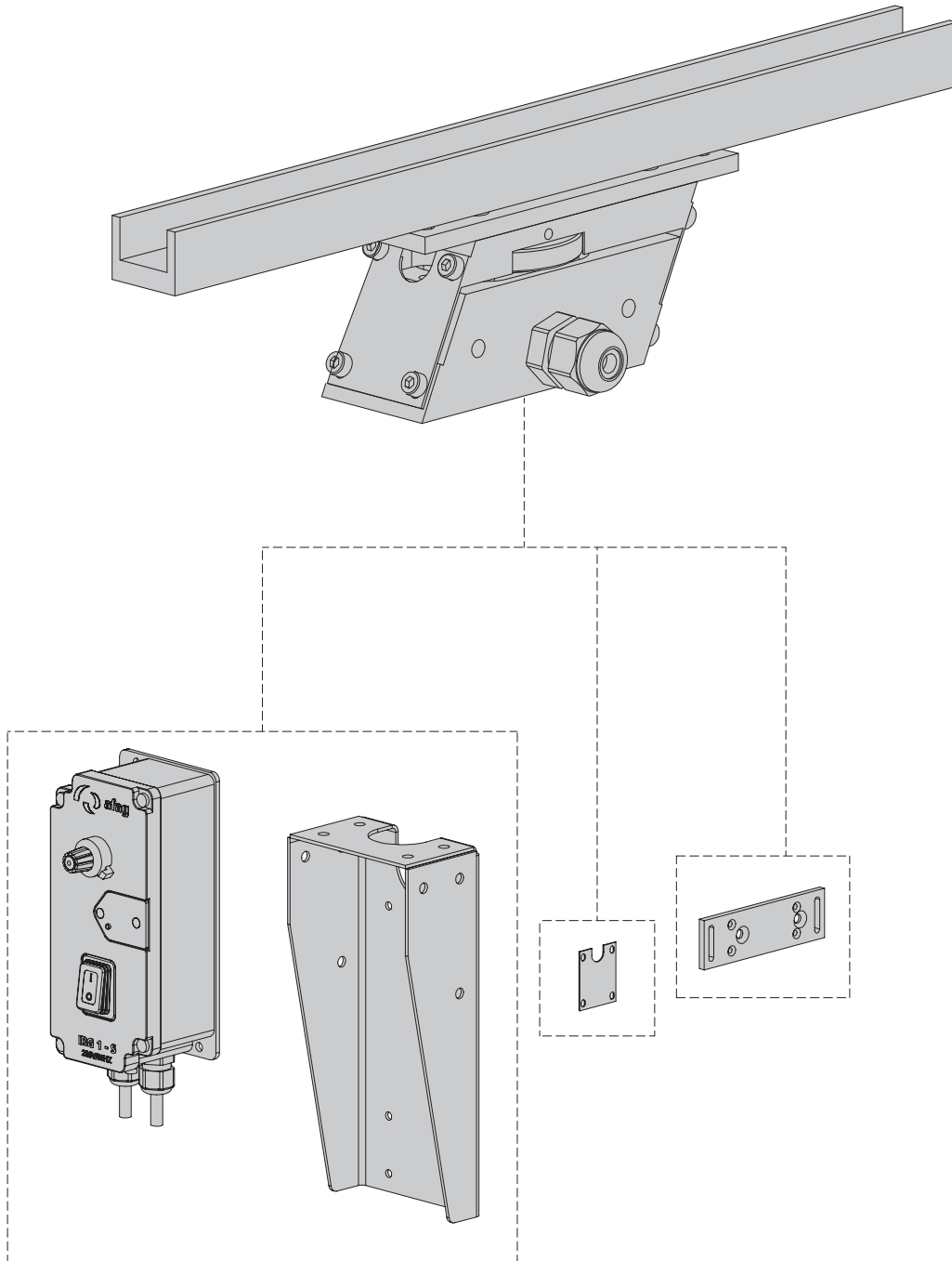


Übersicht
Zubehör LF

Exposé sommaire
Accessoires LF

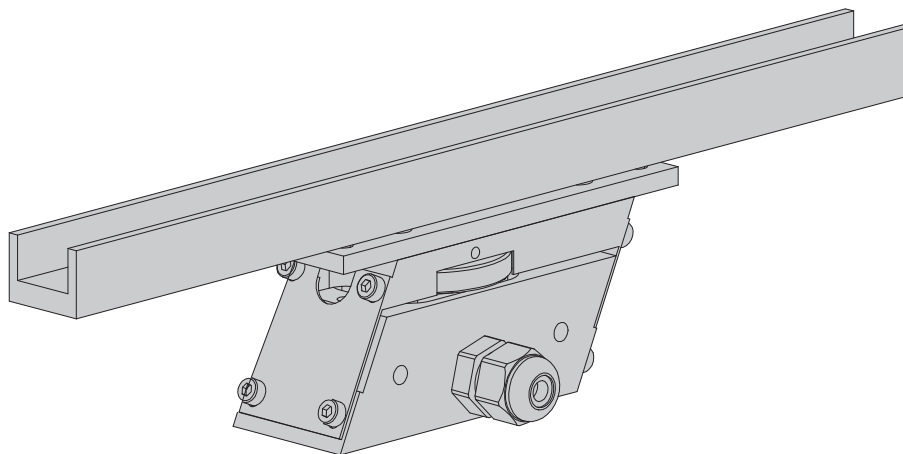
Compendium
Accessories LF



Für die Befestigung der Schiene am LF sind 2 Varianten möglich:

Pour la fixation du rail à la LF deux variantes sont possibles:

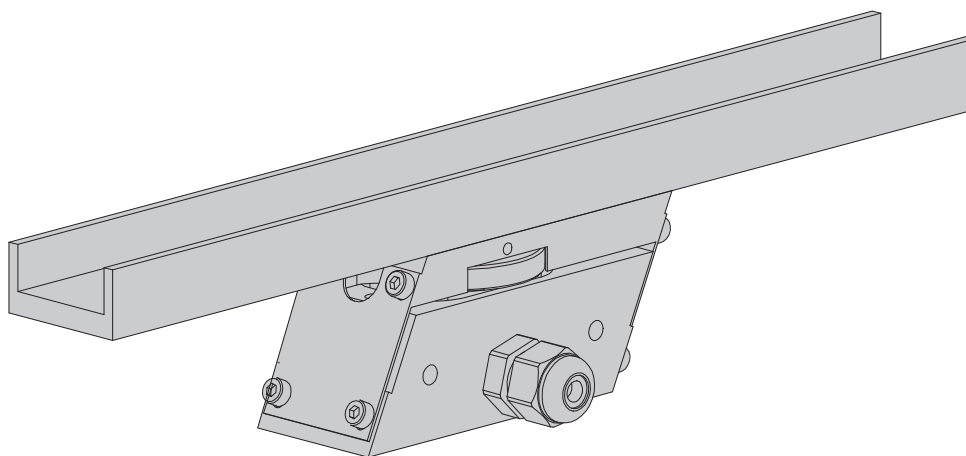
For fastening the rail to the LF two variants are possible:



Variante 1
Aufbau mit Adapterplatte

Variante 1
Construction avec plaque d'adaptation

Variant 1
Construction with adapter plate

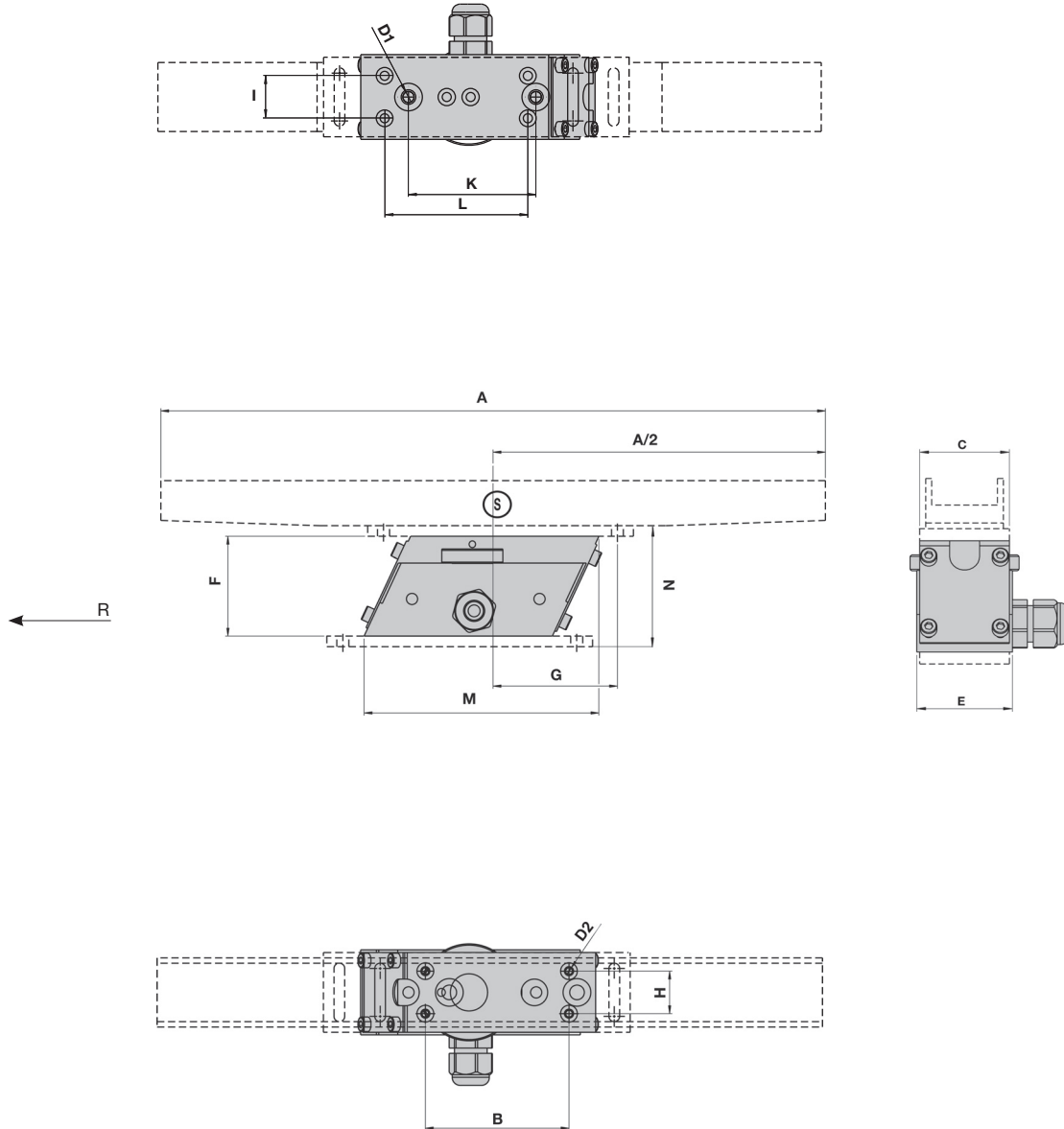


Variante 2
Aufbau ohne Adapterplatte

Variante 2
Construction sans une plaque adaptatrice

Variant 2
Construction without an adapter plate

LINEARFÖRDERER
 VIBREUR LINÉAIRE
 LINEAR FEEDER



LF9 - 11

Förderrichtung
 R = Sens de marche
 Feeding direction

Schienenschwerpunkt
 (S) Centre de gravité du rail
 Track center of gravity



TECHNISCHE DATEN
DONNÉES TECHNIQUES
TECHNICAL DATA

Typ	Type	Type	LF9
Bestellnummer	Article no.	Order no.	
230 V / 50 Hz	230 V / 50 Hz	230 V / 50 Hz	15105783

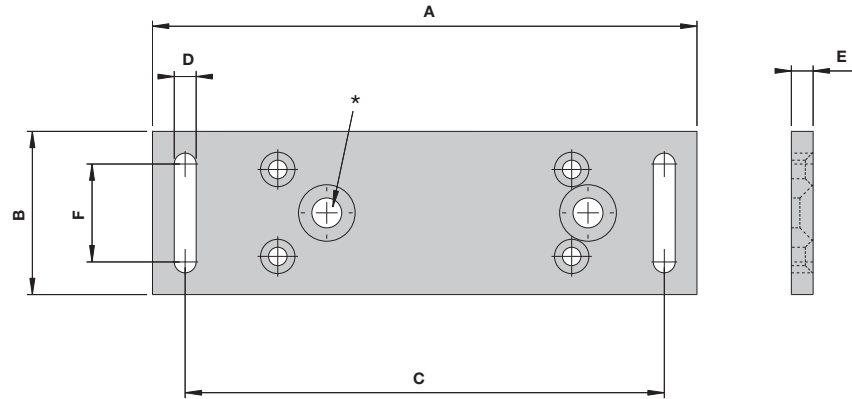
Masse / Dimensions	Einheit / Unités / Units	
A	[mm]	Max. 250
B	[mm]	54
C	[mm]	30
D1	---	2 x M4
D2	---	4 x M3
E	[mm]	32
F	[mm]	39
G	[mm]	44
H	[mm]	16
I	[mm]	---
K	[mm]	48
L	[mm]	---
M	[mm]	89
N	[mm]	47

Technische Daten	Données techniques	Technical data	
Nutzmasse	Masse utile	Useful mass	1 kg
Gewicht Gerät	Poids appareil	Weight device	0,75 kg
Max. Geschwindigkeit	Vitesse max.	Max. Speed	4 m/min
Leistung	Puissance	Power	0,8 VA
Schutzart	Protection	Protection class	IP40
Schwingkräfteausgleich	Compensation des forces oscillantes	Reactive force compensation	---
Betriebsfrequenz (elektrisch) in Hz	Fréquence du vibreur (électrique) en Hz	Vibrator frequency (electric) in Hz	50
Betriebsfrequenz [Schwingungen pro min]	Fréquence du vibreur [Vibrations par min]	Vibrator frequency [Vibrations per min]	6000
Lieferumfang	Volume de livraison	Scope of delivery	
Gerät	Appareil	Device	•
Zusatzstecker	Fiche	Additional plug	•
Blattfedern	Lames ressorts	Springs	2

Hinweis: Zugehörige Steuergeräte siehe ab S. 96. Schiene nicht im Lieferumfang enthalten
Remarque: Unités de contrôle correspondantes, cf. p. 96. Le rail n'est pas compris dans la livraison
Note: Refer to p. 96 for appropriate control devices. Track not included in scope of supply

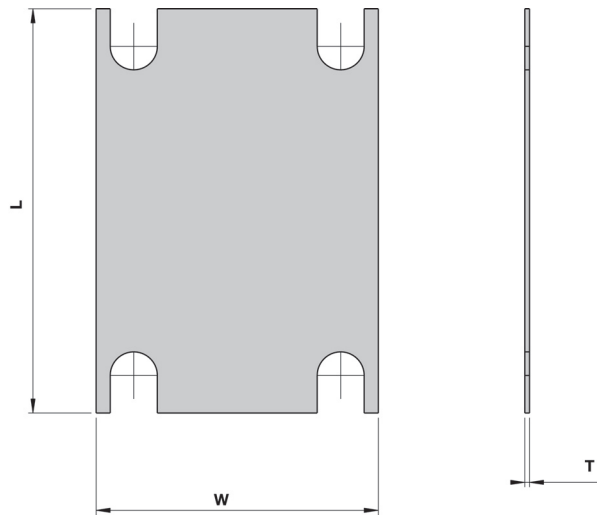
--- = nicht vorhanden • = vorhanden
 --- = non-disponible • = disponible
 --- = nonexistent • = existent

ZUBEHÖR LINEARFÖRDERER
 ACCESSOIRES VIBREUR LINÉAIRE
 ACCESSORY LINEAR FEEDERS



Adapterplatte /
 Plaque d'adaptation /
 Adapter plate

* Adapterplatte LF9 mit Bohrungen, LF11 ohne Bohrungen
 Plaque d'adaptation pour LF9 avec taraudage, pour LF11 sans taraudage
 Adapter plate LF9 with slots, LF11 without boreholes



Blattfeder /
 Lames ressort pour vibreur /
 Leaf spring for linear feeder

TECHNISCHE DATEN
 DONNÉES TECHNIQUES
 TECHNICAL DATA

1

Adapterplatte	Plaque d'adaptation	Adapter plate	LF9
Bestellnummer	Article no.	Order no.	50037641
Masse / Dimensions	Einheit / Unités / Units		
A	[mm]		100
B	[mm]		30
C	[mm]		88
D	[mm]		4
E	[mm]		4
F	[mm]		18

Blattfeder	Lames ressort	Leaf spring	LF9
Bestellnummer	Article no.	Order no.	15184920
Masse / Dimensions	Einheit / Unités / Units		
L	[mm]		36
W	[mm]		30
T	[mm]		0,7

Schwingmagnet	Bobine	Magnet	LF9
Bestellnummer	Article no.	Order no.	15022352
230 V / 50 Hz	230 V / 50 Hz	230 V / 50 Hz	