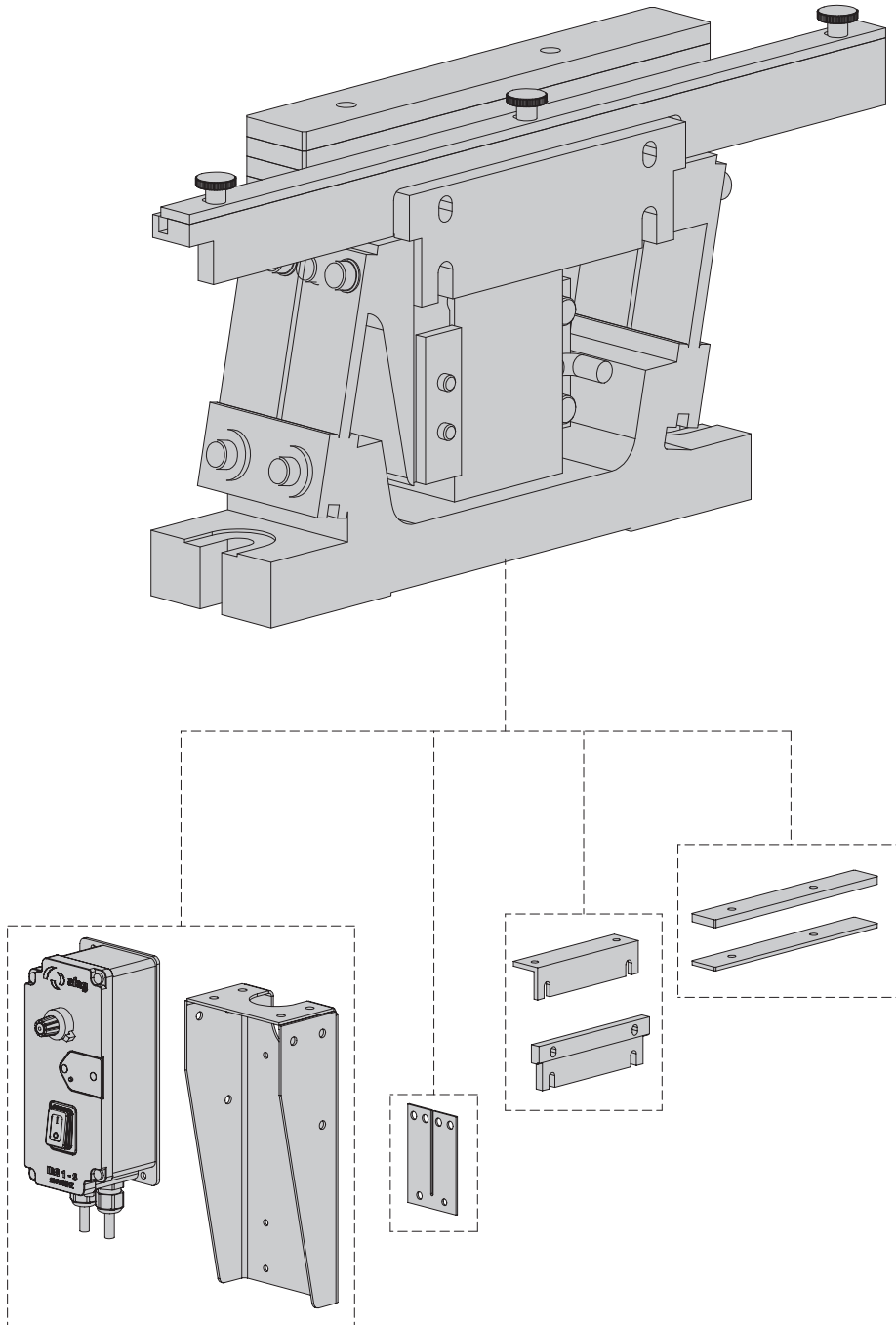


Übersicht
Zubehör KLF

Exposé sommaire
Accessoires KLF

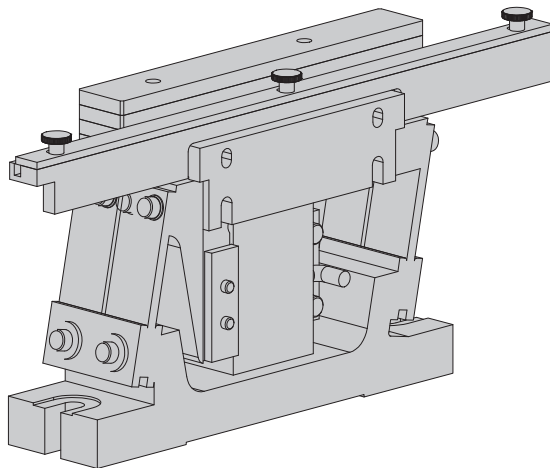
Compendium
Accessories KLF



Für die Befestigung der Schiene am KLF sind 2 Varianten möglich:

Pour la fixation du rail à la KLF deux variantes sont possibles:

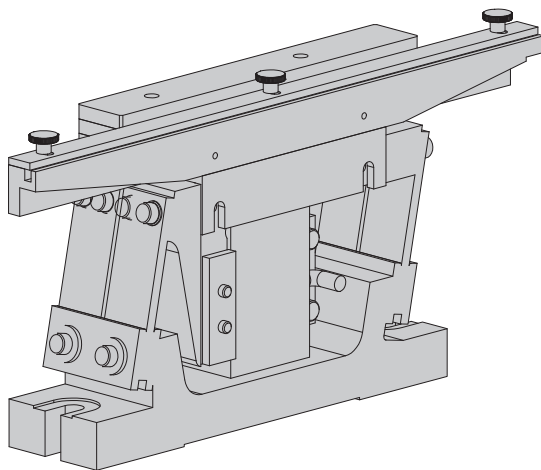
For fastening the rail to the KLF two variants are possible:



Variante 1
Aufbau mit Seitenplatte

Variante 1
Construction avec plaque latérale

Variant 1
Construction with side plate

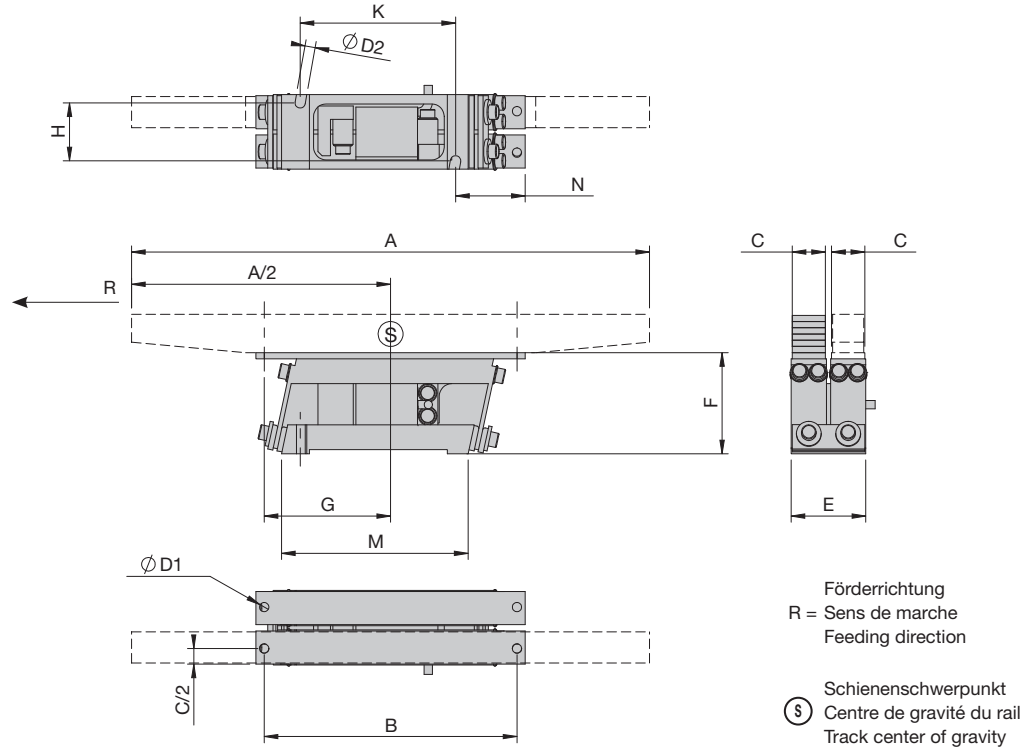


Variante 2
Aufbau mit Winkel

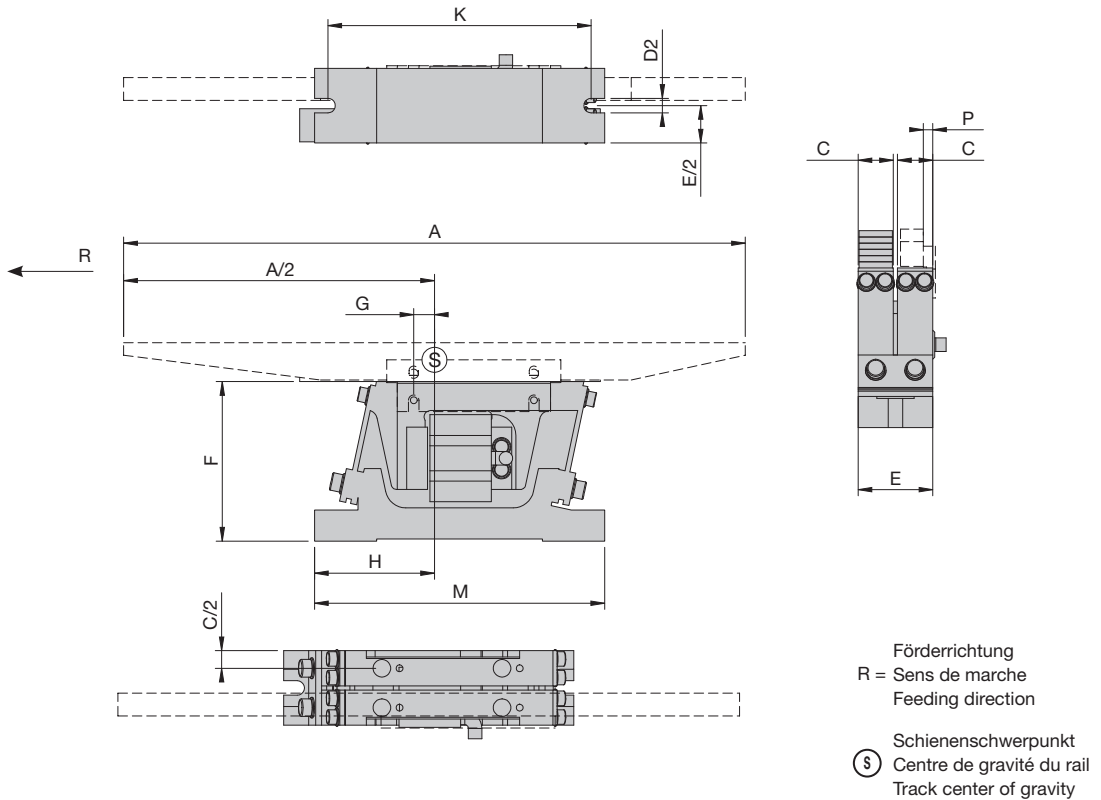
Variante 2
Construction avec équerre

Variant 2
Construction with bracket

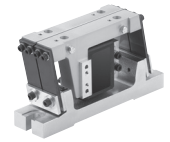
LINEARFÖRDERER
 VIBREUR LINÉAIRE
 LINEAR FEEDER



KLF5



KLF7 - 25



TECHNISCHE DATEN
DONNÉES TECHNIQUES
TECHNICAL DATA

Typ	Type	Type	KLF5	KLF7	KLF15	KLF25
Bestellnummer	Article no.	Order no.				
230 V / 50 Hz	230 V / 50 Hz	230 V / 50 Hz	15044649	15150973	15021614	15048476
115 V / 60 Hz	115 V / 60 Hz	115 V / 60 Hz	15052019	15173186	15014508	15169958

Masse / Dimensions	Einheit / Unités / Units					
A	[mm]	150-250	200-400	300-600	500-800	
B	[mm]	122	---	---	---	
C	[mm]	16	17	24	29	
D1	[mm]	4.5	---	---	---	
D2	[mm]	5	7	9	10	
E	[mm]	36	36	50	60	
F	[mm]	49	77	108	135	
G	[mm]	61	10	30	45	
H	[mm]	28	57,9	99,4	142	
K	[mm]	75	127	177	280	
M	[mm]	90	140	200	300	
N	[mm]	34	---	---	---	
P	[mm]	---	4.5	4.5	3	

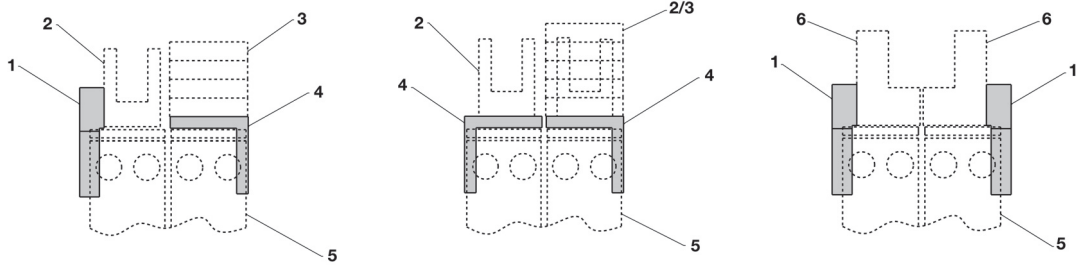
Technische Daten	Données techniques	Technical data				
Nutzmasse	Masse utile	Useful mass	0,3 kg	0,65 kg	1,80 kg	3,00 kg
Gewicht Gerät	Poids appareil	Weight device	0,7 kg	1 kg	2 kg	8,9 kg
Max. Geschwindigkeit	Vitesse max.	Max. Speed	7 m/min	7 m/min	7 m/min	7 m/min
Leistung	Puissance	Power	10 VA	15 VA	25 VA	60 VA
Schutzart	Protection	Protection class	IP54	IP54	IP54	IP54
Schwingkräfteausgleich	Compensation des forces oscillantes	Reactive force compensation	•	•	•	•
Trimmgewicht	Contre-poids	Trim weight	0,3 kg	0,55 kg	1,30 kg	3,00 kg
Betriebsfrequenz (elektrisch) in Hz	Frequence du vibreur (électrique) en Hz	Vibrator frequency (electric) in Hz	50/60	50/60	50/60	50/60
Mechanische Schwingungen pro min	Vibrations mécaniques par min	Mechanical vibrations per min	6000/7200	6000/7200	6000/7200	6000/7200

Lieferumfang	Volume de livraison	Scope of delivery				
Gerät	Appareil	Device	•	•	•	•
Winkel	Equerre	Bracket	---	2 x 47 g	2 x 133 g	2 x 350 g
Blattfedern	Lames ressorts	Springs	2	2	2	2
Trimmgewichte	Contre-poids	Trim weights	5 x 60 g	5 x 100 g	5 x 200 g	3 x 800 g 1 x 400 g

Hinweis: Zugehörige Steuergeräte siehe ab Seite 96. Schiene nicht im Lieferumfang enthalten.
Remarque: Unités de contrôle correspondantes, cf. p. 96. Le rail n'est pas compris dans la livraison.
Note: Refer to p. 96 for appropriate control devices. Track not included in scope of supply.

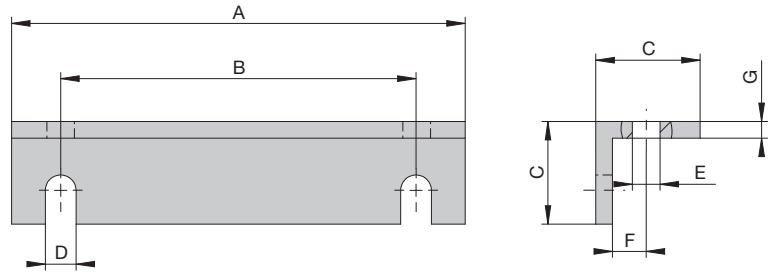
--- = nicht vorhanden • = vorhanden
 --- = non-disponible • = disponible
 --- = nonexistent • = existent

ZUBEHÖR LINEARFÖRDERER
 ACCESSOIRES VIBREUR LINÉAIRE
 ACCESSORY LINEAR FEEDERS

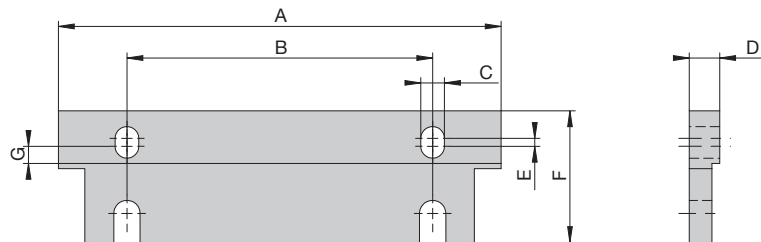


Aufbauvarianten Zubehör /
 Autres possibilités de montage des accessoires /
 Alternative assembly variants for accessory

Winkel /
 Équerre /
 Bracket



Seitenplatte /
 Plaque /
 Side plate



TECHNISCHE DATEN
 DONNÉES TECHNIQUES
 TECHNICAL DATA

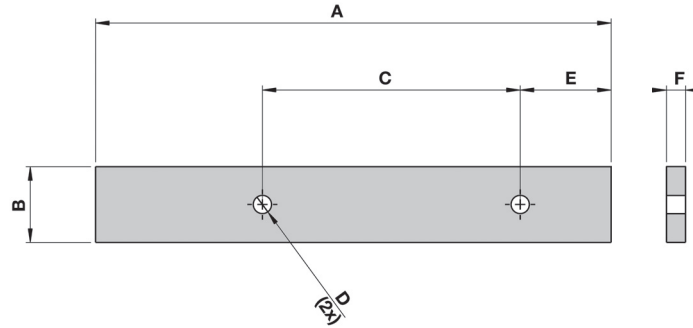
Aufbauvarianten Zubehör / Autres possibilités de montage des accessoires / Alternative assembly variants for accessory

	Bezeichnung	Désignation	Notation
1	Seitenplatte	Plaque	Side plate
2	Schiene	Rail	Track
3	Trimmgewicht	Contre-poids	Trim weight
4	Winkel	Équerre	Bracket
5	Linearförderer	Vibreux linéaire	Linear feeder
6	Geteilte Schiene	Demi-rail	Devided track

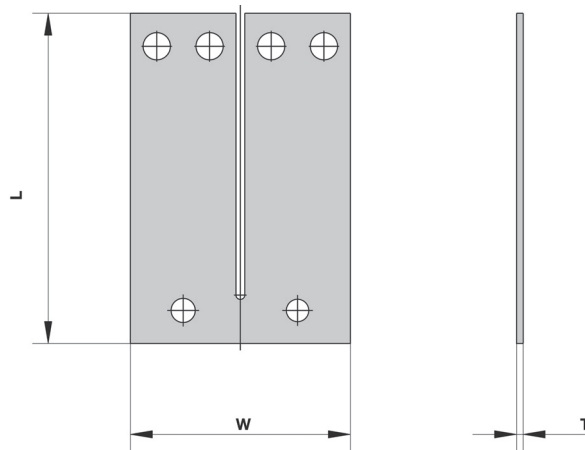
Winkel	Équerre	Bracket	KLF7	KLF15	KLF25
Bestellnummer	Article no.	Order no.	15032942	15026423	15208257
Masse / Dimensions	Einheit / Unités / Units				
A	[mm]		74	105	175
B	[mm]		58	85	150
C	[mm]		17	25	30
D	[mm]		5	6	7
E	[mm]		4,5	5,5	6,6
F	[mm]		5,5	9	11,5
G	[mm]		2,7	3,7	4,7
Gewicht / Poids / Weight	[g]		47	133	344

Seitenplatte	Plaque	Side plate	KLF7	KLF15	KLF25
Bestellnummer	Article no.	Order no.	15157317	15107163	15010882
Masse / Dimensions	Einheit / Unités / Units				
A	[mm]		84	115	185
B	[mm]		58	85	150
C	[mm]		4,5	5,5	6,6
D	[mm]		5,8	7,8	9,8
E	[mm]		1,5	2,5	5,4
F	[mm]		25	32	45
G	[mm]		3,3	4,75	7,3
Gewicht / Poids / Weight	[g]		70	190	400

ZUBEHÖR LINEARFÖRDERER
 ACCESSOIRES VIBREUR LINÉAIRE
 ACCESSORY LINEAR FEEDERS



Trimmgewicht /
 Contre-poids /
 Trim weight



Blattfeder /
 Lames ressort /
 Leaf spring

TECHNISCHE DATEN
DONNÉES TECHNIQUES
TECHNICAL DATA

Trimmgewicht	Contrepoids	Trim weight	KLF5	KLF7	KLF7	KLF15	KLF15	KLF25	KLF25
Bestellnummer	Article no.	Order no.	15183426	15209275	15148404	15192548	15081054	15005193	15028306
Masse / Dimensions	Einheit / Unités / Units								
A	[mm]		130	145	145	170	170	300	300
B	[mm]		16	16	16	25	25	30	30
C	[mm]		122	58	58	85	85	150	150
D	[mm]		4,5	5	5	6	6	7	7
E	[mm]		4	24	24	30	30	55	55
F	[mm]		4	3	6	3	6	6	12
Gewicht / Poids / Weight	[g]		60	50	100	100	200	400	800

Blattfeder	Lames ressort	Spring	KLF5	KLF7	KLF15	KLF25
Bestellnummer	Article no.	Order no.	15076110	15137928	15061275	15202425
Masse / Dimensions	Einheit / Unités / Units					
L	[mm]		41	56	75	95
W	[mm]		36	36	50	60
T	[mm]		0,5	0,8	1,5	2,0

Schwingmagnet	Bobine	Magnet	KLF5	KLF7	KLF15	KLF25
Bestellnummer	Article no.	Order no.	15054450	15054450	15215514	15131097
230 V / 50 Hz	230 V / 50 Hz	230 V / 50 Hz	15002283	15002283	15138144	15150127
115 V / 60 Hz	115 V / 60 Hz	115 V / 60 Hz				