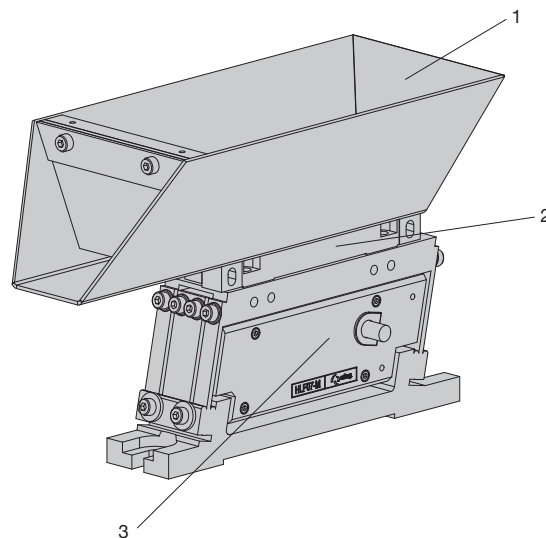
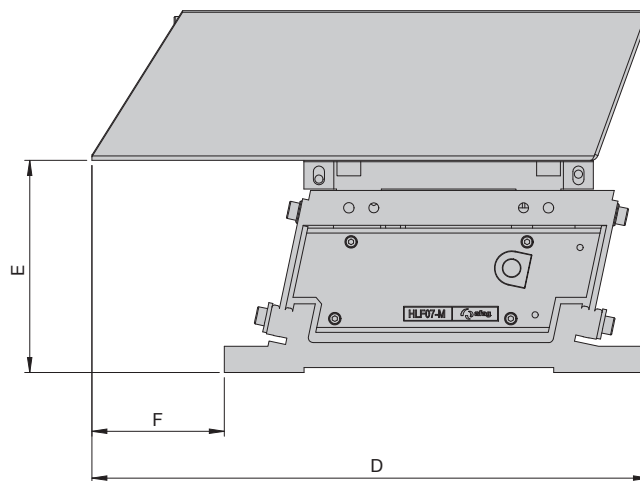
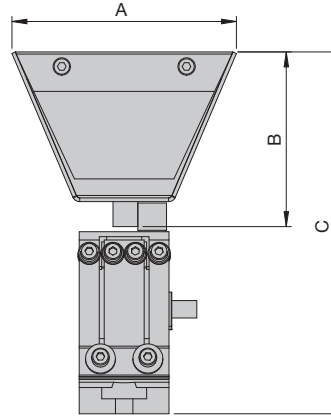


NACHFÜLLVORRICHTUNGEN
 TRÉMIE À REMPLISSAGE
 REFILLING UNITS



Nachfüllvibrationsbunker NVB /
 Trémie NVB /
 Refillable vibratoy hopper NVB /



TECHNISCHE DATEN
DONNÉES TECHNIQUES
TECHNICAL DATA

Nachfüllvibrationsbunker	Trémie	Refillable vibratoy hopper	NVB07/0.5	NVB12/1	NVB25/3
Bestellnummer	Article no.	Order no.			
PosNr.1 Rinne	Reg.1 Canal	Item No. 1 Channel	50398068	50398069	50398070
PosNr. 2 Seitenplatte O	Reg. 2 Plaque O	Item No. 2 Side plate O	50197283	50197284	50197285
PosNr. 3 HLF-M 230 V / 50 Hz	Reg. 3 HLF-M 230 V / 50 Hz	Item No. 3 HLF-M 230 V / 50 Hz	50260370	50259924	50259276
PosNr. 3 HLF-M 115 V / 60 Hz	Reg. 3 HLF-M 115 V / 60 Hz	Item No. 3 HLF-M 115 V / 60 Hz	50270718	50270770	50270897

Masse / Dimensions	Einheit / Unités / Units			
A	[mm]	90	100	151
B	[mm]	70	86	93
C	[mm]	145	166	204
D	[mm]	223	286	384
E	[mm]	85	100	124
F	[mm]	51	84	122

Technische Daten	Données techniques	Technical data			
Füllvolumen	Volume de remplissage	Filling volume	0,5 l	1,0 l	3,0 l
Max. Füllgewicht	Poids maximal de remplissage	Maximum filling weight	1,7 kg	3,2 kg	9,0 kg
Betriebsspannung	Voltage	Voltage	230/115 VAC	230/115 VAC	230/115 VAC
Oberflächenrauigkeit R _a	la rugosité de surface R _a	Surface roughness R _a	< 0,8 µm	< 0,8 µm	< 0,8 µm
Oberflächenrauigkeit R _z	la rugosité de surface R _z	Surface roughness R _z	< 4,5 µm	< 4,5 µm	< 4,5 µm
Netzfrequenz	Alimentation	Frequency	50/60 Hz	50/60 Hz	50/60 Hz
Schutzart	Protection	Protection class	IP54	IP54	IP54
Betriebsfrequenz (elektrisch) in Hz	Frequence du vibreur (électrique) en Hz	Vibrator frequency (electric) in Hz	50/60	50/60	50/60
Mechanische Schwingungen pro min	Vibrations mécaniques par min	Vibrations mécaniques par min	6000/7200	6000/7200	6000/7200