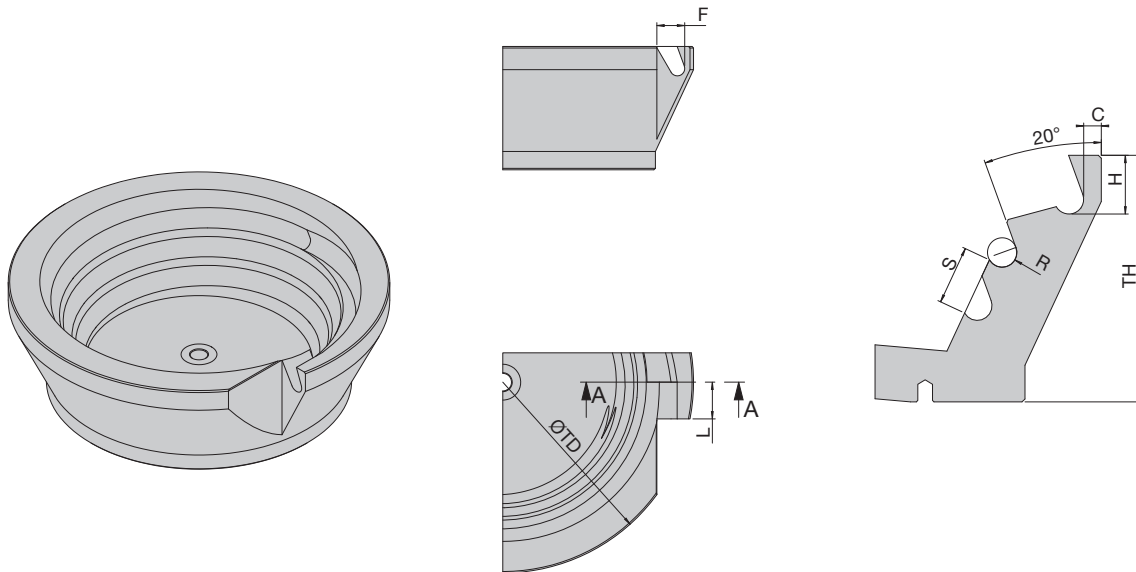


FÖRDERTÖPFE  
BOLS VIBRANTS  
FEEDING BOWLS



Radius-wendel	Spirale à rayon	Radius helix	BB10-R	BB15-R	BB20-R	BB25-R	BB30-R	BB35-R	BB40-R	BB50-R
Rechts	Droite	Right	50279271	50279273	50279275	50279277	50279279	50279281	50279283	50279285
Links	Gauche	Left	50279272	50279274	50279276	50279278	50279280	50279282	50279284	50279286
Rechts - FDA	Droite - FDA	Right - FDA	50409510	50403835	50409517	50409520	50403839	50409524	50409526	50409529
Links - FDA	Gauche - FDA	Left - FDA	50409511	50403837	50409518	50409521	50403840	50409525	50409528	50409530

Masse / Dimensions	Einheit / Unités / Units									
S	[mm]	8	10	18	20	25	30	35	45	
R	[mm]	2	2,5	4	5	6,5	8	9	12,5	
H	[mm]	8	10	15	20	25	30	35	45	
C	[mm]	1,5	2,6	4	6	6,5	9	10	7,5	
F	[mm]	9	10,5	14	19	22	23,8	27,5	39,5	
L	[mm]	10	15	20	25	30	35	40	50	
TH	[mm]	37	52	65	84	98	127	157	219,5	
TD	[mm]	105	155	210	260	310	365	415	510	

**Hinweis:** Empfohlene Antriebe und weitere Informationen, siehe S. 71. Topf mit FDA-Zulassung auf Anfrage  
**Remarque:** Bases vibrantes recommandées et autres informations, reg. p. 71. Bol avec certificat FDA sur demande  
**Note:** Recommended drives and further information, see p. 71. Bowl with FDA-certification on demand

TOPFBESCHICHTUNG  
REVÊTEMENT BOLS  
BOWL COATINGS

Beschichtungen für Zuführtöpfe sind ein wichtiges Element zwischen dem Fördergut und dem Antrieb. Um den steigenden Anforderungen nach höherer Produktion, Leistung und Qualität (z.B. Lärmreduktion, Teileschonung) entsprechen zu können, bietet Afag eine ganze Palette von Topf-Beschichtungen an. Aus unserer langjährigen Erfahrung im Bereich Zuführtechnik wissen wir genau, welche Beschichtung sich für welches Fördergut eignet. Für eine kompetente Beratung stehen Ihnen unsere Ingenieure gerne zur Verfügung.

Le revêtement des bols d'alimentation d'une base est un élément très important pour le transport des pièces. Pour pouvoir répondre aux exigences toujours plus pointues en matières de production, de rendement et de qualité (par exemple réduction du prix, protection des pièces), Afag vous propose toute une palette de revêtements. Notre savoir-faire en distribution de pièces qui ne date pas d'hier nous permet de vous conseiller au mieux. Nos ingénieurs compétents se tiennent à votre disposition.

Coatings for feeder bowls are an important element between the material to be conveyed and the drive. In order to meet the increasing demands of higher production, performance and quality (e.g. noise reduction, sparing of feeding materials). Afag offers a comprehensive line of coatings. Due to our longtime experience we know best, which kind of coating works well for the material to be conveyed. Our Afag Ingenieurs will be happy to offer you a competent advice any time you need it.

Topfmaterial / Matières pour bols / Bowl materials

Beschichtungen Revêtement Coatings	Polyamid Polyamide Polyamide	Alu Alu Alu	Aluguss Alu-cast Coulage d'aluminium	Edelstahl Tôle en acier inox Stainless steel	Einsatzmöglichkeit Topfbeschichtungen Champs d'application pour revêtements Range of use for coatings
Unbeschichtet Sans revêtement Without coating	x	x	x	x	Allgemeine Anwendung. Application générale. General application.
Polyurethan, geklebt Polyuréthane, collé Polyurethane, glued	x	x	x	x	Für Stahlteile mit scharfen Kanten. Pour des pièces en acier aux arêtes vives. For steel materials with sharp edges.
Metaline, gespritzt Metaline, collé Metaline, sprayed	x	x	x	x	Für allgemeine Anwendungen kann das Laufverhalten verbessert werden. Teileschonend; lärmindernd; für Medizin- und Pharmaeinsätze L'utilisation de ce revêtement peut améliorer le transport des pièces. Protège les pièces; réduit le bruit ; pour des implémentations de médecine et pharmaceutiques. Generally used to improve the material transport. Parts protecting; noise-reducing; for medicine and pharmaceutical applications.
Habasit, geklebt Habasit, collé Habasit, glued	x		x	x	Für ölige und leicht verkratzbare Teile. Pour des pièces graisseuses ou se rayant facilement. For oily and scratch-sensitive parts.
Floor, geklebt Floor, collé Floor, glued	x	x	x	x	Für schonende und schnelle Förderung. Für ölige Teile. Pour un transport en douceur et rapide. Pour des pièces graisseuses. For sparing and fast feeding. For oily parts.