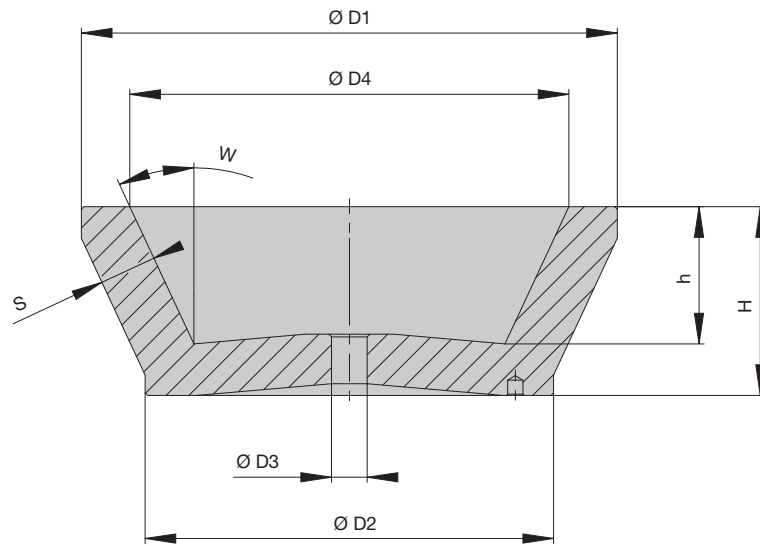


FÖRDERTÖPFE  
BOLS VIBRANTS  
FEEDING BOWLS



Topfrohing /  
Bol brut /  
Blank bowl

**Hinweis:** Spanscheibensatz siehe Seite 78  
**Remarque:** Tendeur voir page 78  
**Note:** Conical spring washer see page 78



TECHNISCHE DATEN  
DONNÉES TECHNIQUES  
TECHNICAL DATA

Topfrohring	Bol brut	Blank bowl	BB10	BB15	BB20	BB25	BB30
Bestellnummer	Article no.	Order no.					
Polyamid	Polyamide	Polyamide	50201071	50201075	50201076	50201077	50201081
FDA-Polyamid (weiß)	FDA-Polyamide (blanc)	FDA-Polyamide (white)	50238273	50238298	50238299	50238302	50238303
Masse / Dimensions	Einheit / Unités / Units						
D1	[mm]		105	155	210	260	310
D2	[mm]		80	117	170	208	250
D3	[mm]		7	7	9	12	12
D4	[mm]		86	130	179	217	260
H	[mm]		37	52	65	84	98
h	[mm]		26,9	41,0	50,0	66,7	78,1
S	[mm]		11,2	14,2	19,4	26,1	30,5
W	[°]		25	25	25	25	25
Technische Daten	Données techniques	Technical data					
Füllvolumen* [l]	Volume de remplissage* [l]	Load volume* [l]	0,07	0,25	0,6	1,1	1,8
Gewicht [kg]	Poids [kg]	Weight [kg]	0,17	0,45	1,12	2,2	3,7
Trägheitsmoment [kg*dm <sup>2</sup> ]	Moment d'inertie [kg*dm <sup>2</sup> ]	Moment of inertia [kg*dm <sup>2</sup> ]	0,025	0,15	0,7	2,15	5,1
Empfohlener Antrieb	L'entraînement recommandant	Recommended drive	BF10	BF15 WV151-1	BF20 WV151-1	BF25 WV201-1	BF30 WV201-1

Topfrohring	Bol brut	Blank bowl	BB35	BB40	BB50	BB63
Bestellnummer	Article no.	Order no.				
Polyamid	Polyamide	Polyamide	50201085	50201086	50201091	50196141
FDA-Polyamid (weiß)	FDA-Polyamide (blanc)	FDA-Polyamide (white)	50238304	50238306	50238308	50238309
Masse / Dimensions	Einheit / Unités / Units					
D1	[mm]		365	415	510	630
D2	[mm]		275	300	380	450
D3	[mm]		12	14	20	22
D4	[mm]		305	350	436	500
H	[mm]		127	157	224	255
h	[mm]		103,9	129,7	185,3	193,0
S	[mm]		33,7	37,4	56	70
W	[°]		25	25	25	25
Technische Daten	Données techniques	Technical data				
Füllvolumen* [l]	Volume de remplissage* [l]	Load volume* [l]	3,2	5,1	9,2	15,3
Gewicht [kg]	Poids [kg]	Weight [kg]	5,9	8,95	21,2	35,7
Trägheitsmoment [kg*dm <sup>2</sup> ]	Moment d'inertie [kg*dm <sup>2</sup> ]	Moment of inertia [kg*dm <sup>2</sup> ]	11,0	21,3	79,6	192,2
Blindstopfen Polyamid inklusive	Aveugle bouchon polyamide y compris	Blind plug polyamide including	---	---	---	•
Blindstopfen FDA-Polyamid inklusive	Aveugle bouchon FDA-polyamide y compris	Blind plug FDA-polyamide including	---	---	---	•
Empfohlener Antrieb	L'entraînement recommandant	Recommended drive	BF35	BF40 WV301-1 WV310-1	BF50	WV401-1 WV402-1

\*) Theoretischer Wert, tatsächliches Füllvolumen stark abhängig vom zuzuführenden Bauteil und den projektspezifischen Rahmenbedingungen.  
Valeur théorique, le volume de remplissage dépend énormément de la pièce à convoyer et des conditions du projet.  
Theoretical value, current load volume largely dependent on the component to be fed and the specific project conditions.

TOPFBESCHICHTUNG  
REVÊTEMENT BOLS  
BOWL COATINGS

Beschichtungen für Zuführtöpfe sind ein wichtiges Element zwischen dem Fördergut und dem Antrieb. Um den steigenden Anforderungen nach höherer Produktion, Leistung und Qualität (z.B. Lärmreduktion, Teileschonung) entsprechen zu können, bietet Afag eine ganze Palette von Topf-Beschichtungen an. Aus unserer langjährigen Erfahrung im Bereich Zuführtechnik wissen wir genau, welche Beschichtung sich für welches Fördergut eignet. Für eine kompetente Beratung stehen Ihnen unsere Ingenieure gerne zur Verfügung.

Le revêtement des bols d'alimentation d'une base est un élément très important pour le transport des pièces. Pour pouvoir répondre aux exigences toujours plus pointues en matières de production, de rendement et de qualité (par exemple réduction du prix, protection des pièces), Afag vous propose toute une palette de revêtements. Notre savoir-faire en distribution de pièces qui ne date pas d'hier nous permet de vous conseiller au mieux. Nos ingénieurs compétents se tiennent à votre disposition.

Coatings for feeder bowls are an important element between the material to be conveyed and the drive. In order to meet the increasing demands of higher production, performance and quality (e.g. noise reduction, sparing of feeding materials). Afag offers a comprehensive line of coatings. Due to our longtime experience we know best, which kind of coating works well for the material to be conveyed. Our Afag Ingenieurs will be happy to offer you a competent advice any time you need it.

Topfmaterial / Matières pour bols / Bowl materials

Beschichtungen Revêtement Coatings	Polyamid Polyamide Polyamide	Alu Alu Alu	Aluguss Alu-cast Coulage d'aluminium	Edelstahl Tôle en acier inox Stainless steel	Einsatzmöglichkeit Topfbeschichtungen Champs d'application pour revêtements Range of use for coatings
Unbeschichtet Sans revêtement Without coating	x	x	x	x	Allgemeine Anwendung. Application générale. General application.
Polyurethan, geklebt Polyuréthane, collé Polyurethane, glued	x	x	x	x	Für Stahlteile mit scharfen Kanten. Pour des pièces en acier aux arêtes vives. For steel materials with sharp edges.
Metaline, gespritzt Metaline, collé Metaline, sprayed	x	x	x	x	Für allgemeine Anwendungen kann das Laufverhalten verbessert werden. Teileschonend; lärmindernd; für Medizin- und Pharmaeinsätze L'utilisation de ce revêtement peut améliorer le transport des pièces. Protège les pièces; réduit le bruit ; pour des implémentations de médecine et pharmaceutiques. Generally used to improve the material transport. Parts protecting; noise-reducing; for medicine and pharmaceutical applications.
Habasit, geklebt Habasit, collé Habasit, glued	x		x	x	Für ölige und leicht verkratzbare Teile. Pour des pièces graisseuses ou se rayant facilement. For oily and scratch-sensitive parts.
Floor, geklebt Floor, collé Floor, glued	x	x	x	x	Für schonende und schnelle Förderung. Für ölige Teile. Pour un transport en douceur et rapide. Pour des pièces graisseuses. For sparing and fast feeding. For oily parts.