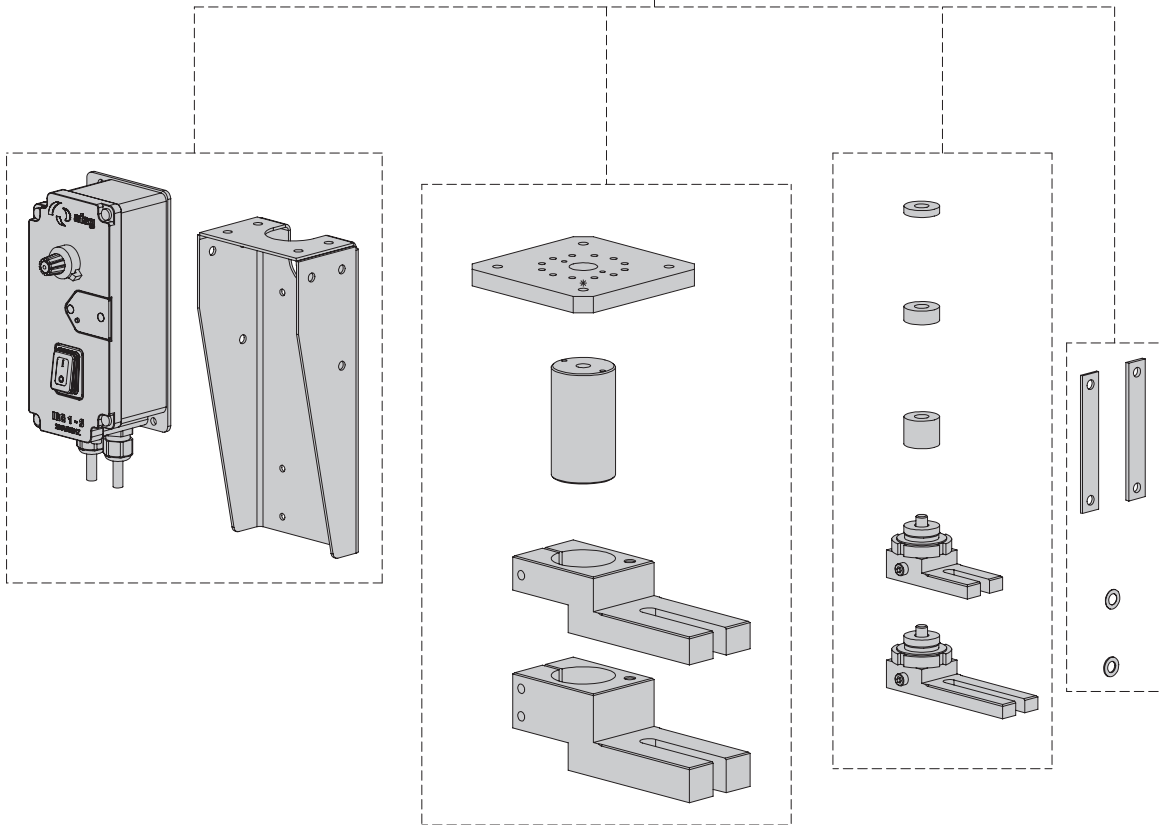
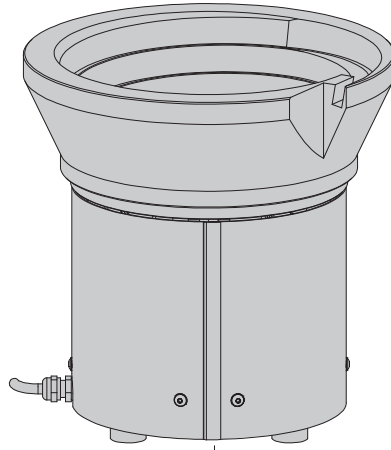


Übersicht
Zubehör WV 151 - 301

Exposé sommaire
Accessoires WV 151 - 301

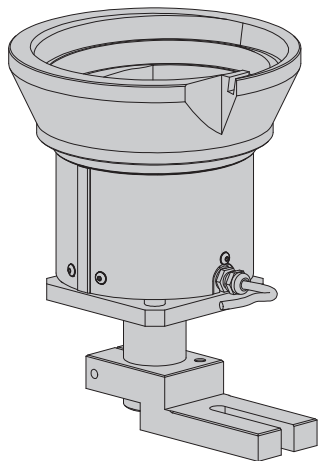
Compendium
Accessories WV 151 - 301



Für die Befestigung des
WV 151 - 301 sind
2 Varianten möglich:

Pour la fixation de la
WV 151 - 301 deux variantes
sont possibles:

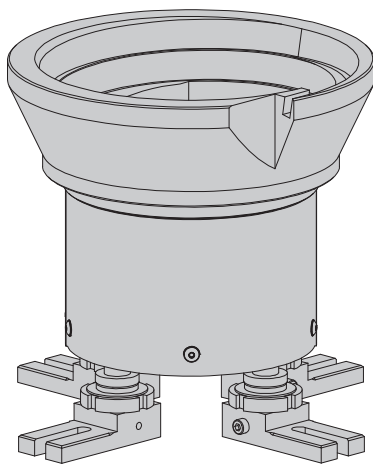
For the attachment of the
WV 151 - 301 2 variants are
possible:



Aufbau mit
Befestigungsplatte, Säule
und Klemmfuß

Construction avec plaque
de fixation, colonne et de
fixation de montage

Construction with fixing
plate, column and mounting
attachment

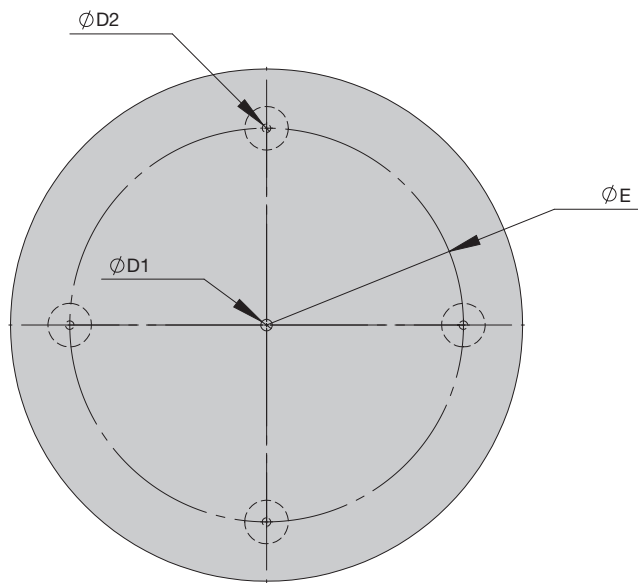
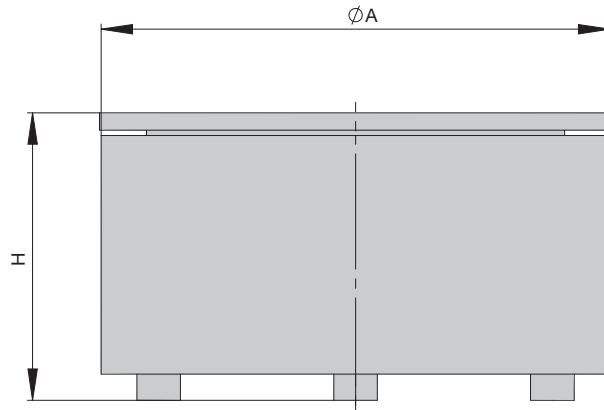


Aufbau mit Nivellierfüßen

Construction de pieds
de nivellement

Construction with
leveling feet

WENDELFÖRDERER
 BASE VIBRANTE
 BOWL FEEDER DRIVES



WV151 - 310



TECHNISCHE DATEN
DONNÉES TECHNIQUES
TECHNICAL DATA

2

Type	Type	Type	WV151-1	WV201-1	WV310-1
Bestellnummer	Article no.	Order no.			
Rechts* - 25°**	Droite* - 25°**	Right* - 25°**	11005657	11005660	11005666
Links* - 25°**	Gauche* - 25°**	Left* - 25°**	11005656	11005659	11005665
Rechts* - 20°**	Droite* - 20°**	Right* - 20°**	11015891	11015893	11015895
Links* - 20°**	Gauche* - 20°**	Left* - 20°**	11015890	11015892	11015894

Masse / Dimensions	Einheit / Unités / Units			
A	[mm]	146	194	294
D1	---	M6	M8	M8
D2	---	4 x M5	4 x M6	4 x M6
E	[mm]	120	160	226
H	[mm]	110	180	180

Technische Daten	Données techniques	Technical data			
Zul. Topfgewicht	Poids de bols admis	Admissible bowl weight	1,1 kg	5,0 kg	7,5 kg
Elektr. Ausführung***	Version élec.***	Elec. Configuration***	230 V / 50 Hz	230 V / 50 Hz	230 V / 50 Hz
Gewicht Gerät	Poids appareil	Weight device	6,0 kg	17,0 kg	36,0 kg
Leistung	Puissance	Power	66 VA	176 VA	176 VA
Schutzart	Protection	Protection class	IP54	IP54	IP54
Betriebsfrequenz (elektrisch) in Hz	Frequence du vibreur (électrique) en Hz	Vibrator frequency (electric) in Hz	50	50	50
Mechanische Schwingungen pro min	Vibrations mécaniques par min	Mechanical vibrations per min	6000	6000	6000

Lieferumfang	Volume de livraison	Scope of delivery			
Gerät	Appareil	Device	•	•	•
Anzahl Federn	Nombre de ressorts	Number of springs	4	4	4
Anzahl Zwischenlagen	Nombre des plaquettes intermédiaires	Number of spacers	---	8	8

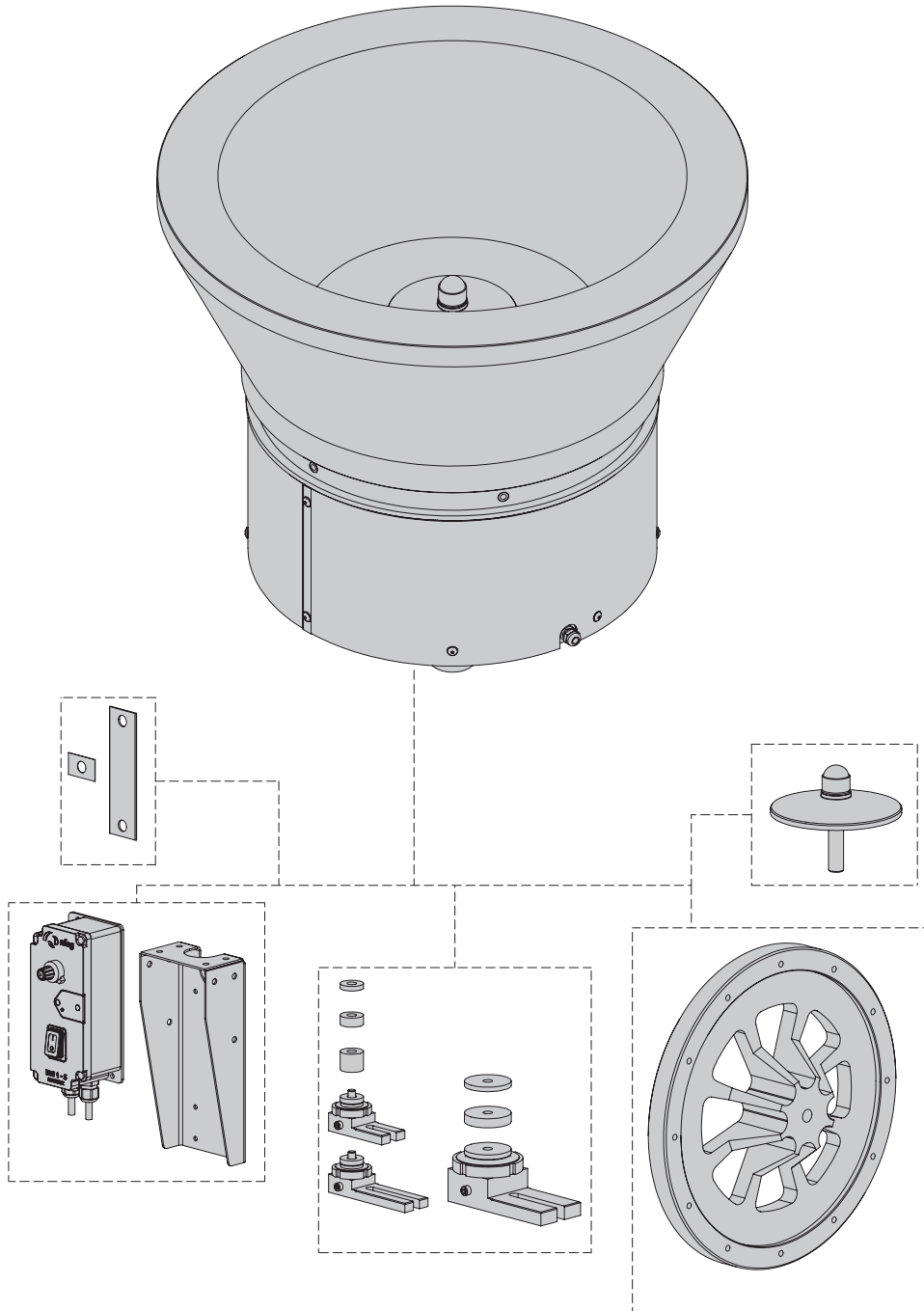
*) Drehsinn **) Blattfederneigung ***) Andere elektr. Ausführungen auf Anfrage
Sens Angle des ressorts à lame Autre réalisations électr. sur demande
Delivery direction Angle of the gradient of the leaf springs Other electr. configurations on request

Hinweis: Zugehörige Steuergeräte siehe ab Seite 96. • = vorhanden - - - = nicht vorhanden
Remarque: Unités de contrôle correspondantes, cf. p. 96. • = disponible - - - = non-disponible
Note: Refer to p. 96 for appropriate control devices. • = available - - - = nonexistent

Übersicht
Zubehör WV 401 - 402

Exposé sommaire
Accessoires WV 401 - 402

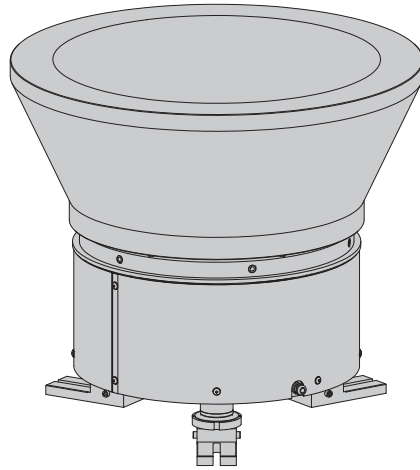
Compendium
Accessories WV 401 - 402



Befestigung
des WV 401 und 402

Fixation
de WV 401 et 402

Attachment
of WV 401 and 402

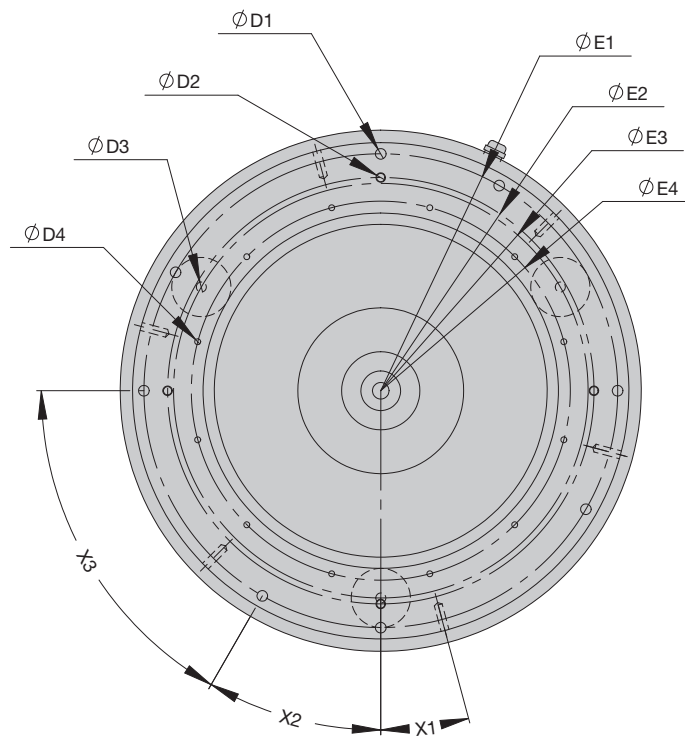
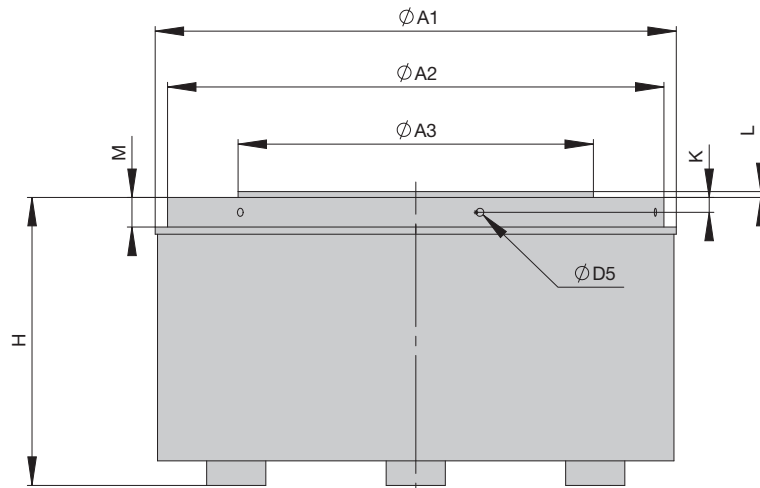


Aufbau mit Nivellierfüßen

Construction de pieds
de nivellement

Construction with
leveling feet

WENDELFÖRDERER
 BASE VIBRANTE
 BOWL FEEDER DRIVES



WV401 - 402

Typ	Type	Type	WV401-1	WV402-1
Lieferumfang	Volume de livraison	Scope of delivery		
Gerät	Appareil	Device	•	•
Anzahl Federn	Nombre de ressorts	Number of springs	4	4
Anzahl Zwischenlagen	Nombre des plaquettes intermédiaires	Number of spacers	8	8

Hinweis: Zugehörige Steuergeräte siehe ab Seite 96. Für Zentralbefestigung eines Fördertopfes ist eine Adapterplatte (siehe Seite 61) notwendig
Remarque: Unités de contrôle correspondantes, cf. p. 96. Une plaque d'adaptateur (voir page 61) est nécessaire à la fixation centrale d'un bol vibrant
Note: Refer to p. 96 for appropriate control devices. For the central fixation of a feeding bowl a adapter plate (see page 61) is required



TECHNISCHE DATEN
DONNÉES TECHNIQUES
TECHNICAL DATA

Typ			Type			Type			WV401-1	WV402-1
Bestellnummer			Article no.			Order no.				
Rechts*	230 V / 3000vpm**		Droite*	230 V / 3000vpm**		Right*	230 V / 3000vpm**		50177366	---
Links*	230 V / 3000vpm**		Gauche*	230 V / 3000vpm**		Left*	230 V / 3000vpm**		50177365	---
Rechts*	230 V / 6000vpm**		Droite*	230 V / 6000vpm**		Right*	230 V / 6000vpm**		---	50103719
Links*	230 V / 6000vpm**		Gauche*	230 V / 6000vpm**		Left*	230 V / 6000vpm**		---	50103718
Rechts*	115 V / 3600vpm**		Droite*	115 V / 3600vpm**		Right*	115 V / 3600vpm**		50177373	---
Links*	115 V / 3600vpm**		Gauche*	115 V / 3600vpm**		Left*	115 V / 3600vpm**		50177372	---
Rechts*	115 V / 7200vpm**		Droite*	115 V / 7200vpm**		Right*	115 V / 7200vpm**		---	50177371
Links*	115 V / 7200vpm**		Gauche*	115 V / 7200vpm**		Left*	115 V / 7200vpm**		---	50177368

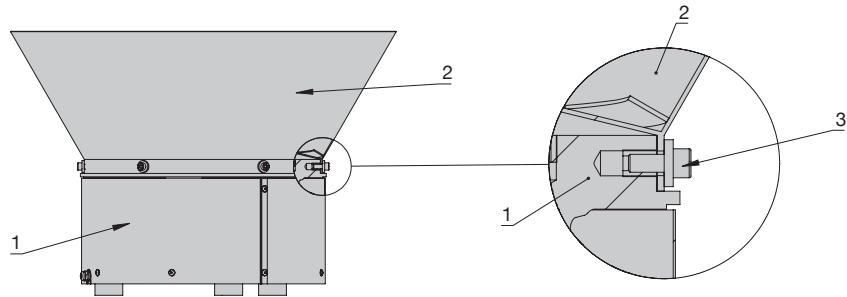
Masse / Dimensions	Einheit / Unités / Units		
A1	[mm]	440	440
A2	[mm]	419	419
A3	[mm]	300	300
D1	[mm]	8 x 9	8 x 9
D2	[mm]	4 x 8H7	4 x 8H7
D3	---	3 x M10	3 x M10
D4	---	12 x M6	12 x M6
D5	---	6 x M8	6 x M8
E1	[mm]	400	400
E2	[mm]	360	360
E3	[mm]	350	350
E4	[mm]	320	320
H	[mm]	243	243
K	[mm]	12,5	12,5
L	[mm]	5,0	5,0
M	[mm]	25	25
X1	[mm]	15	15
X2	[mm]	15	15
X3	[mm]	30	30

Technische Daten	Données techniques	Technical data		
Zul. Topfgewicht	Poids de bols admis	Admissible bowl weight	30 kg	30 kg
Gewicht Gerät	Poids appareil	Weight device	107 kg	107 kg
Leistung	Puissance	Power	1260 VA	1128 VA
Schutzart	Protection	Protection class	IP54	IP54

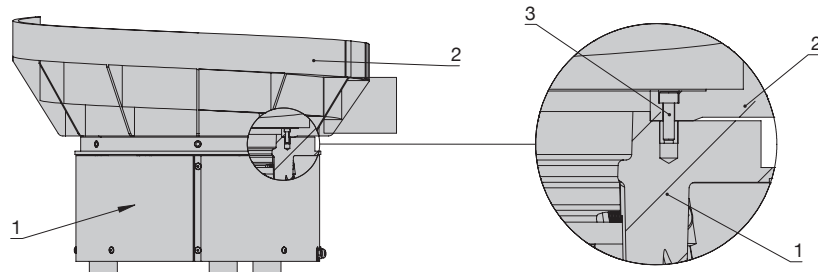
*) Drehsinn **) Betriebsfrequenz (Schwingungen pro Minute bei Halbwellen- bzw. Vollwellenbetrieb)
Sens Fréquence du vibreur (Vibration par minute en fonctionnement en demi-phase respectivement en entier-phase)
Delivery direction Vibrator frequency (Vibrations per minute in half-wave mode respectively full-wave mode)

- = vorhanden - - - = nicht vorhanden
- = disponible - - - = non-disponible
- = available - - - = nonexistent

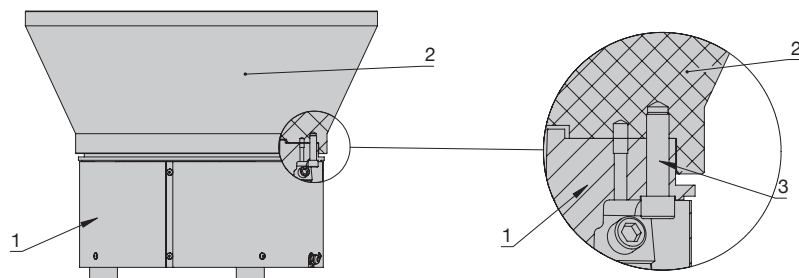
BEFESTIGUNGSMÖGLICHKEITEN WV401-1 UND WV402-1
 LES OPTIONS DE MONTAGE WV401-1 ET WV402-1
 MOUNTING OPTIONS WV401-1 AND WV402-1



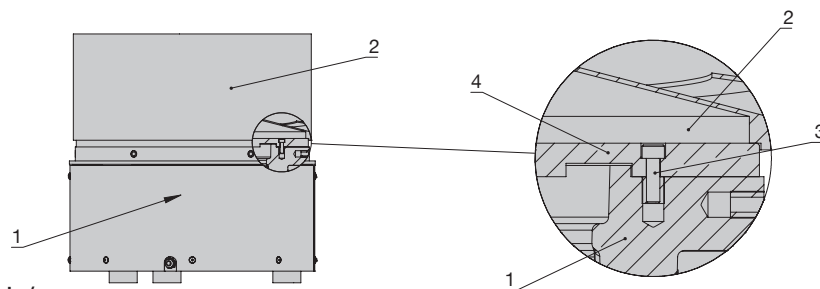
Radiale Befestigung /
 Fixation radiale /
 Radial attachment



Befestigung von oben /
 Fixation d'en haut /
 Attachment from above



Befestigung von unten /
 Fixation d'en bas /
 Attachment from below



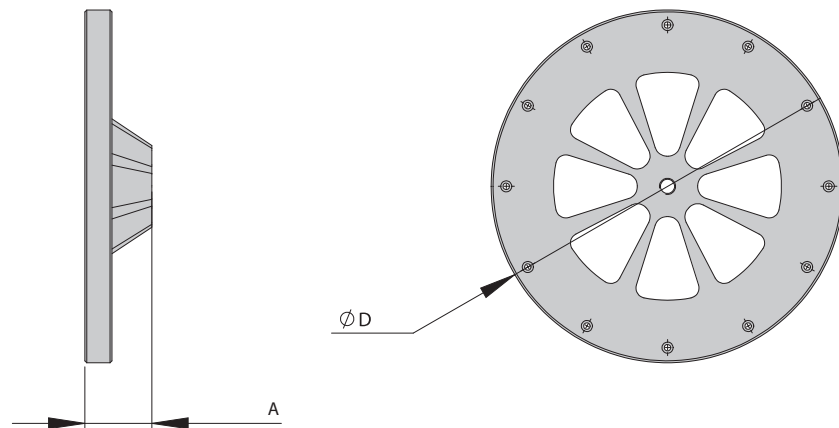
Adapterplatte für Zentralbefestigung /
 Plaque d'adaptation pour la fixation centrale /
 Adapter plate for central fixation

TECHNISCHE DATEN
 DONNÉES TECHNIQUES
 TECHNICAL DATA

	Bezeichnung	Désignation	Notation
1	Antrieb	Entertainment	Drive
2	Topf	Bol	Bowl
3	Schraube	Vis	Bolt
4	Adapterplatte	Plaque d'adaptation	Adapter plate

2

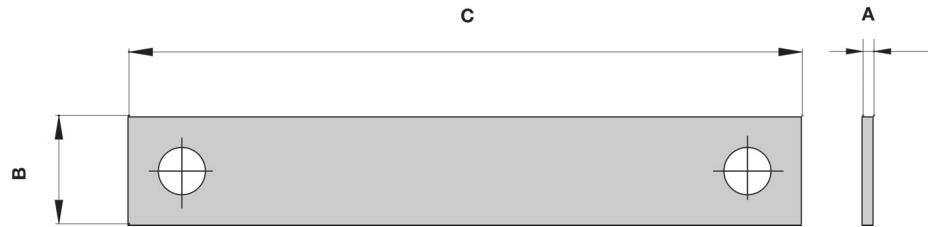
ZUBEHÖR FÖRDERTÖPFE
 ACCESSOIRES BOLS VIBRANTS
 ACCESSORY FEEDING BOWLS



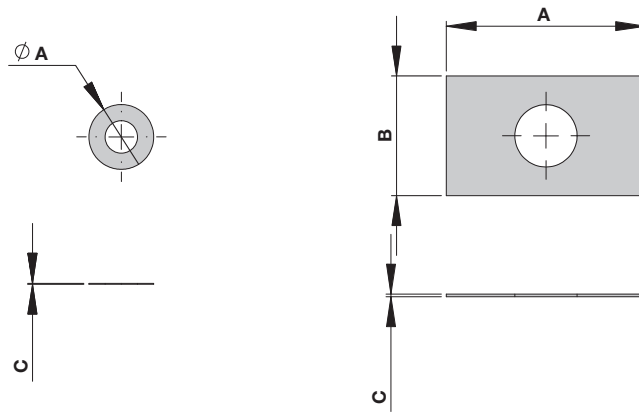
Adapterplatte TS402-1 Zentralbefestigung /
 Plaque d'adaptation TS402-1 fixation centrale /
 Adapter plate TS402-1 central fixation

Adapterplatte	Plaque d'adaptation	Adapter plate	TS402-1
Bestellnummer	Article no.	Order no.	
Zentralbefestigung	Fixation centrale	Central fixation	50245160
Masse / Dimensions		Einheit / Unités / Units	
A		[mm]	
D		[mm]	
		66,5	
		350	

ZUBEHÖR WENDELFÖRDERER
 ACCESSOIRES BASE VIBRANTE
 ACCESSORY BOWL FEEDER DRIVES



Blattfeder /
 Lames ressort /
 Leaf spring



Zwischenlage /
 Plaque intercalaire /
 Spacer

WV201-310

WV401-630

TECHNISCHE DATEN
 DONNÉES TECHNIQUES
 TECHNICAL DATA

Blattfeder	Lames ressort	Leaf spring	WV151-1	WV201-1	WV310-1	WV401-1	WV402-1
Bestellnummer	Article no.	Order no.	11006710	11006736	11006736	50103702	50031626
Masse / Dimensions		Einheit / Unités / Units					
A		[mm]	0,5	2	2	2	2
B		[mm]	10	16	16	40	35
C		[mm]	60	100	100	140	115

Bestellnummer	Article no.	Order no.	11006711	11006738	11006738	---	---
Masse / Dimensions		Einheit / Unités / Units					
A		[mm]	1	3	3	---	---
B		[mm]	10	16	16	---	---
C		[mm]	60	100	100	---	---

Zwischenlage	Plaque intercalaire	Spacer	WV151-1	WV201-1	WV310-1	WV401-1	WV402-1
Bestellnummer	Article no.	Order no.	---	11006741	15002767	50103708	50031627
Masse / Dimensions		Einheit / Unités / Units					
A		[mm]	---	13	13	40	35
B		[mm]	---	---	---	24	25
C		[mm]	---	0,2	1,2	0,5	0,5

Schwingmagnet	Bobine	Magnet	WV151-1	WV201-1	WV310-1	WV401-1	WV402-1
Bestellnummer	Article no.	Order no.	11007478	11007482	11007482	15211762	15031196
230V / 50Hz	230V / 50Hz	230V / 50Hz	auf Anfrage sur demande on request	auf Anfrage sur demande on request	auf Anfrage sur demande on request	15018561	15160938
115V / 60Hz	115V / 60Hz	115V / 60Hz					

Hinweis: Zu einer Blattfeder gehören zwei Zwischenlagen
Remarque: Deux plaque intercalaire font partie d'un ressort à lames
Note: Two spacers belong to one leaf spring

--- = nicht vorhanden
 --- = non-disponible
 --- = nonexistent